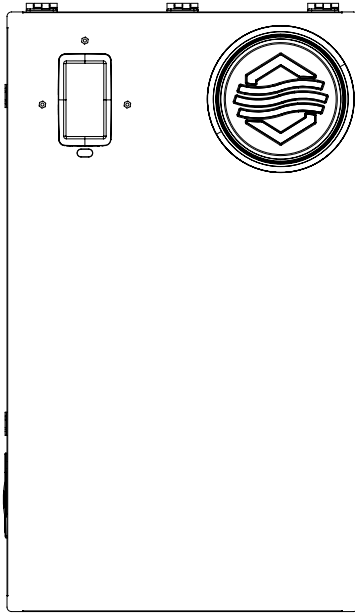


창문형 환기청정기

사용설명서

모델명 : KW-150WC1 / KW-150WN1



- 사용 설명서는 제품을 사용하는 사람이 언제든지 볼 수 있는 장소에 보관하십시오.
- 제품 보증서는 사용설명서에 포함되어 있습니다.
- 제품의 외관 및 규격 등은 품질개선을 위하여 사전 통보 없이 변경될 수 있습니다.

사용 전 확인사항

- ⊘ **금지**: 지시사항을 지키지 않았을 경우 사용자가 사망 또는 중상을 입을 수 있습니다.
- ⚠ **주의**: 지시사항을 지키지 않았을 경우 사용자가 부상이나 재산 피해가 발생할 수 있습니다.

⊘ 금지

제품 분리, 청소 및 손질은 전원을 차단하고 송풍기의 팬이 회전을 멈추면 시작하세요.

- 감전, 상해의 위험이 있습니다.

장치에 과도한 충격을 가하지 마세요.

- 고장, 감전 등의 위험이 있습니다.

장치의 비닐포장재는 즉시 폐기하거나, 유아의 손에 닿지 않게 해주세요.

- 머리에 뒤집어 쓸 경우, 코나 입이 막혀 질식의 원인이 됩니다.

장치의 공기 배출구 및 흡입구에는 손이나 이물질 등을 넣지 마세요.

- 모터장치가 있어 다칠 수 있습니다.
- 장치에 가연성 스프레이 제품을 사용하지 마세요.
- 고장의 원인이 되며, 인체에 유해합니다.
- 임의로 수리, 분해, 개조하지 마세요.
- 감전, 고장, 상해의 원인이 됩니다.
- 장치를 실내(공간) 환기용도가 아닌 제습이나, 연소장치 환기 용도로 사용하지 마세요.
- 수분이 침투하여 고장의 원인이 됩니다.
- 젖은 손으로 스위치를 조작하지 마세요.
- 감전의 위험이 있습니다.

⚠ 주의

장시간 사용하지 않을 시 주 전원을 차단하여 주세요.

- 화재 및 감전사고의 원인이 됩니다.

장치에서 평소에 나지 않던 기계음이 들리거나, 타는 냄새 또는 연기등이 나면 전원을 차단해주시고 고객센터 원센터로 연락하세요.

- 감전사고의 원인이 됩니다.

제품 점검 및 필터 교체 완료 후 커버가 제대로 닫혔는지 확인해 주세요.

- 부상의 위험이 있습니다.

필터를 넣거나 뺄 때는 날카로운 부분에 다치지 않도록 주의해 주세요.

- 부상의 위험이 있습니다.

전원코드가 파손 된 경우에는 위험이 생기지 않도록 하기 위하여 제조사나 대리점 또는 고객센터로 연락하십시오.

제품 점검 및 청소 전 반드시 주전원을 차단하였는지 확인하십시오.

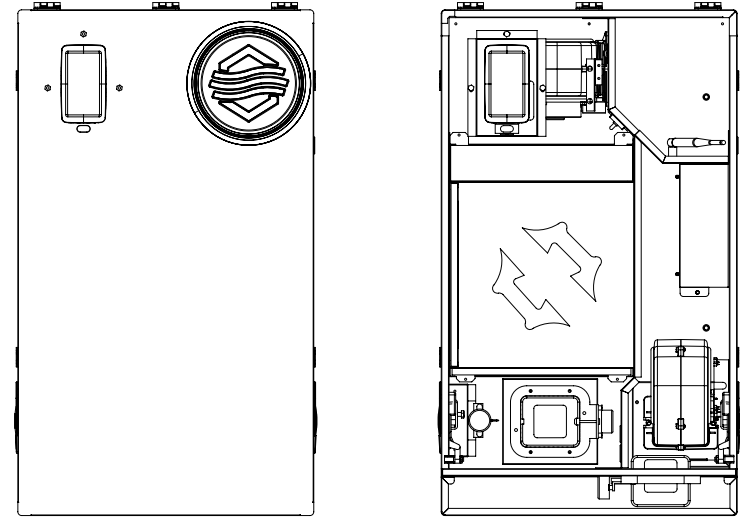
열에 약한 물건 근처, 직사광선 및 물이 닿는 곳이나 가스가 쉴 가능성이 있는 특수한 환경에 설치하지 마세요.

- 부품 손상, 기능 이상, 감전, 화재의 위험이 있습니다.

벤젠, 신나 등 화학물질을 사용하여 청소하지 마세요.

- 화재, 변형, 변색의 위험이 있습니다.

규격 및 사양



창문형 | KW-150WC1

| | | | |
|--------|---------------------|--------|-----------------|
| 정격 풍량 | 150CMH | 순급기 풍량 | 136CMH |
| 열교환 효율 | 냉방 63% / 난방 73% | 소비 전력 | 냉방 57w / 난방 56w |
| 에너지 계수 | 냉방 11.60 / 난방 17.21 | 소음 | 46.9dB |

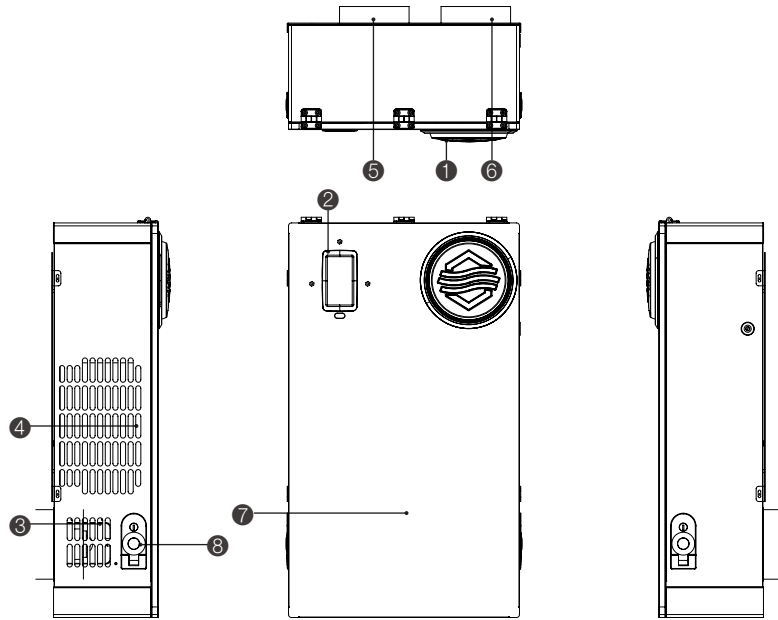
창문형 | KW-150WN1

| | | | |
|--------|---------------------|--------|-----------------|
| 정격 풍량 | 150CMH | 순급기 풍량 | 136CMH |
| 열교환 효율 | 냉방 64% / 난방 71% | 소비 전력 | 냉방 52w / 난방 52w |
| 에너지 계수 | 냉방 13.04 / 난방 18.44 | 소음 | 47.7dB |

※ 디자인 및 제품사양은 품질향상을 위해 예고 없이 변경될 수 있습니다.

제품의 구성

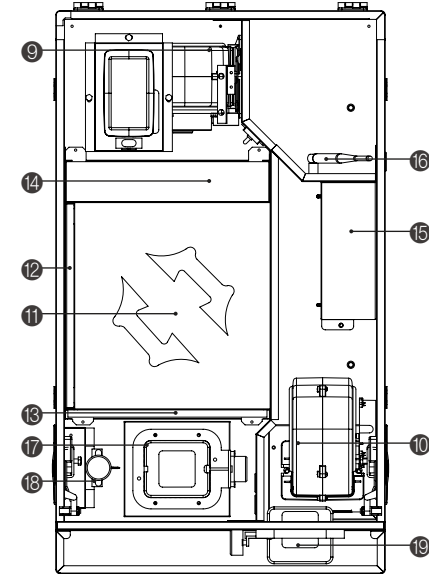
외부



| 구분 | 설명 |
|------------------|-------------------------------|
| ① 급기 (SA 토출부) | 깨끗한 공기가 실내에 공급되는 토출구 |
| ② 본체조작부 (롬 콘트롤러) | 환기시스템을 조작하는 장치 |
| ③ 공기청정 (CA 흡입부) | 공기청정모드시 실내의 오염된 공기가 유입되는 흡입구 |
| ④ 환기 (RA 흡입부) | 환기청정모드시 실내의 오염된 공기가 유입되는 흡입구 |
| ⑤ 외기 (OA 흡입부) | 외부로부터 신선한 공기가 유입되는 흡입구 |
| ⑥ 배기 (EA 토출부) | 실내의 오염된 공기를 밖으로 배출하는 토출구 |
| ⑦ 점검도어 | 환기시스템의 장치 및 필터 등을 점검할 수 있는 도어 |
| ⑧ 잠금장치 | 점검도어 잠금용 장치 |

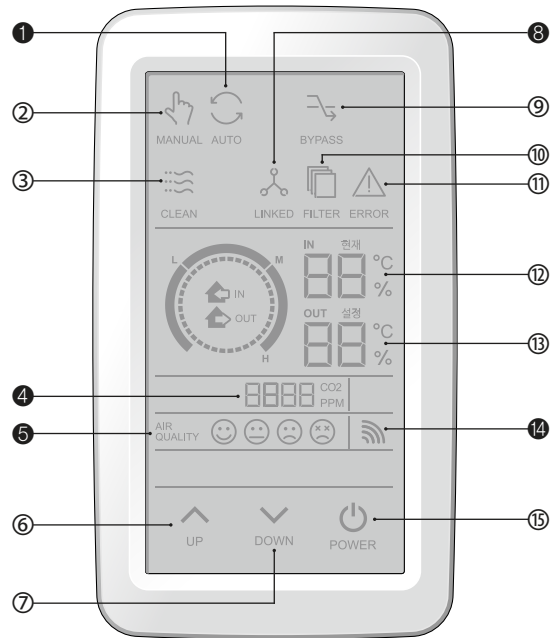
제품의 구성

내부



| 구분 | 설명 |
|---------------|------------------------------|
| ⑨ 급기팬 | 깨끗한 공기가 실내에 공급되는 토출구 |
| ⑩ 배기팬 | 환기시스템을 컨트롤 할 수 있음. |
| ⑪ 전열교환소자 | 전열교환모드시 실내의 오염된 공기가 공급되는 흡입구 |
| ⑫ 환기필터 (프리필터) | 공기청정모드시 실내의 오염된 공기가 공급되는 흡입구 |
| ⑬ 외기필터 (프리필터) | 실내의 오염된 공기가 밖으로 배출되는 토출구 |
| ⑭ 외기필터 (헤파필터) | 외부로부터 신선한 공기가 공급되는 흡입구 |
| ⑮ MAIN PCB | 환기시스템의 구동이 가능하게 하는 장치 |
| ⑯ 무선안테나 | 환기시스템의 연동 기능을 위한 장치 |
| ⑰ 외기 댐퍼 | 외부의 공기를 환기시스템으로 유입을 차단하는 장치 |
| ⑱ 공기청정 댐퍼 | 실내의 공기를 환기시스템으로 유입을 차단하는 장치 |
| ⑳ 바이패스 댐퍼 | 실내의 공기를 환기시스템으로 유입을 차단하는 장치 |

본체조작부 구성



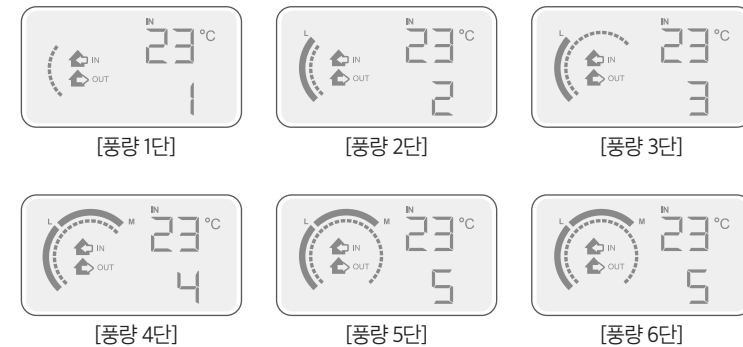
| | |
|-------------------------|------------------------------|
| ① AUTO 버튼 (AI 공기지능 작동) | ⑨ 바이패스운전 버튼 (옵션) |
| ② MANUAL 버튼 (수동제어 작동) | ⑩ 필터점검/교체알림 표시 |
| ③ CLEAN 버튼 (공기청정운전) | ⑪ 점검 알림 표시 |
| ④ CO ₂ 농도 표시 | ⑫ 실내 온도 표시 |
| ⑤ 공기질 상태 표시 | ⑬ 풍량 세기 표시 (1~6단계 숫자 표시) |
| ⑥ 풍량 올림 버튼 | ⑭ Wi-Fi 연결 표시 (Wi-Fi 연동시 점등) |
| ⑦ 풍량 내림 버튼 | ⑮ 운전/정지 버튼 |
| ⑧ 서버와 연결 표시 | ● AI 기능 옵션시 작동가능 ○ 일반모델 |

운전/정지 모드

| 설정모드 | 설정방법 | 화면표시 |
|-------------|---|------|
| 운전시작 | 버튼을 누르면 수동운전 (풍량 1단으로 시작) | |
| 운전정지 | 버튼을 누르면 환기청정기의 작동을 멈춤 | |
| 자동운전 (옵션) | 버튼을 누르면 자동운전으로 전환 (풍량 조절기능은 자동으로 작동) | |
| 수동운전 | 버튼을 누르면 수동운전으로 전환 ([↕] 버튼을 눌러도 수동운전 전환 가능) | |
| 공기청정운전 | 버튼을 누르면 공기청정운전으로 전환 | |
| 바이패스운전 (옵션) | 버튼을 누르면 바이패스운전으로 전환 | |

풍량 설정

수동운전을 시작하고 [↕] 버튼을 눌러서 원하는 풍량을 맞출 수 있습니다. (풍량 6단계)



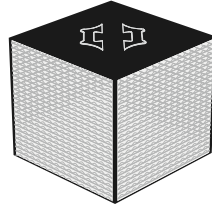
필터 교체 알림 기능



필터 아이콘이 점등되면 필터 점검 또는 교체 후 필터 아이콘을 6초 이상 눌러서 리셋해주세요.

필터와 전열교환소자의 점검

- 본 제품은 2단계의 필터로, 총 2종 3장의 필터로 구성되어 있습니다.
- 각 필터는 사용 후 포집된 먼지들을 육안으로 확인 할 수 있습니다.
- 각 필터는 환기시스템 사용환경이나, 사용시간에 따라 교체주기가 다를 수 있으며, 일반적으로 3~6개월 주기로 교체하는 것을 권장합니다.
- 필터가 오염되거나 막혀있는 경우, 그만큼 미세먼지 및 기타 물질을 여과시키지 못하기 때문에 환기청정기의 능력을 발휘하지 못합니다.
- 전열교환소자는 3~5년의 교체주기를 권장하고 있습니다.
- 필터와 마찬가지로 사용환경이나 사용시간에 따라 전열교환소자의 교체주기는 앞당겨지기도, 늘어나기도 합니다.
- 환기장치의 사용주기 및 환경을 고려하여 주기적으로, 필터와 전열교환소자의 점검이 필요합니다.



[전열교환소자]

외부 공기 공급(급기) · 실내 공기청정

[프리필터]



1EA

[헤파필터]



1EA

실내 공기 배출(배기)

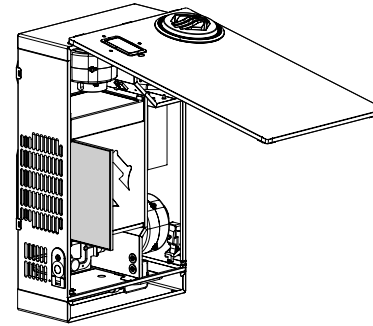
[프리필터]



1EA

필터와 전열교환소자의 교체방법

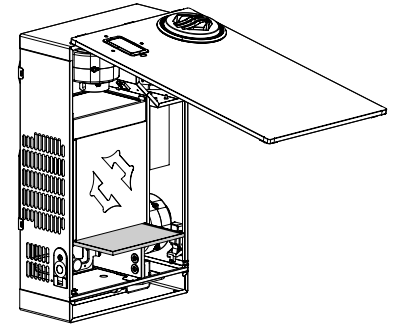
01



프리필터(RA) 교체

제품의 전면도어를 열어준 후, 그림에 위치한 RA측 프리필터를 손으로 잡아 당겨 탈착해줍니다.

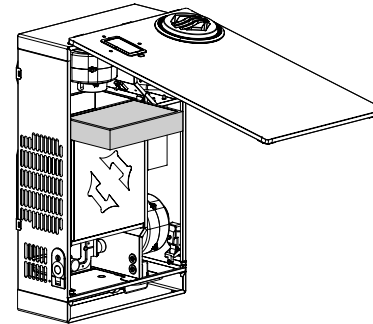
02



프리필터(OA) 교체

그림에 위치한 필터는 OA측 프리필터입니다. 손으로 잡아 당겨주시면 쉽게 탈착 가능합니다.

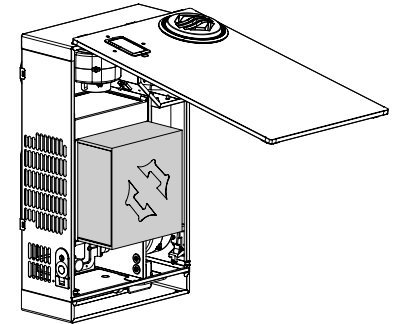
03



헤파필터 교체

그림에 위치한 필터는 헤파필터입니다. 손으로 잡아 당겨주시면 쉽게 탈착 가능합니다.

04



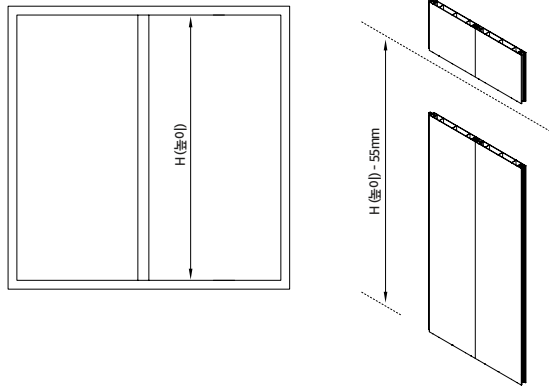
전열교환소자 교체

전열교환소자의 위치는 그림과 같습니다. 손잡이를 잡아 당겨주시면 쉽게 탈착 가능합니다.

설치 가이드

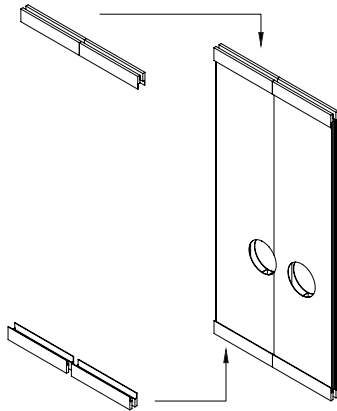
창호 패널의 측정 및 절단

01. 창문의 높이 측정 및 마감 패널 절단



1. 창틀의 높이를 측정 후 설치 패널의 높이를 측정값에서 -55mm 하여 절단합니다.
2. 패널 브라켓 2개를 상/하 위치에 설치합니다.
3. 패널과 패널 브라켓의 고정은 내부 체결홀에 스크류로 고정합니다.

02. 패널 타공

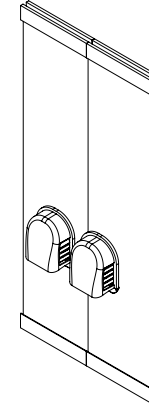


1. 환기시스템 장비의 설치 높이를 결정 후 같이 제공된 설치 안내서를 이용하여 후드캡 타공위치를 결정합니다.
2. 패널의 안과 밖이 바뀌지 않도록 주의합니다.
3. 장비고정 브라켓의 설치 위치를 표시해 둡니다.

설치 가이드

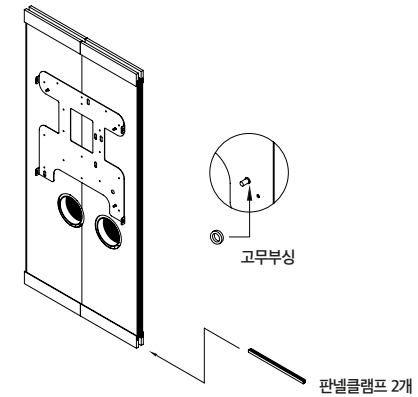
후드캡, 장비고정 브라켓 설치

03. 후드캡 설치



1. 후드캡의 플랜지와 패널의 타공한 원이 동심이 되도록 설치합니다.
2. 후드캡의 플랜지 끝부분에는 스폰지 10mm를 1회 감아줍니다.
3. 후드캡과 패널사이에 실리콘을 도포하여 누수가 발생하지 않도록 합니다.
4. 후드캡은 좌/우타입이 존재하므로 구분하여 설치합니다.

04. 장비고정 브라켓 설치

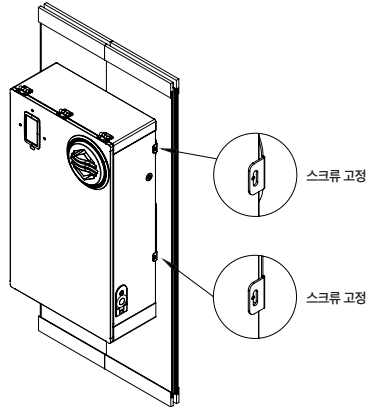


1. 장비 고정 브라켓을 표시한 위치에 스크류를 이용하여 고정합니다.
2. 장비 고정 브라켓을 패널에 단단히 고정합니다.
3. 장비 고정 브라켓 고정시 철판 셀프 스크류의 사용을 금지합니다.
4. 볼트에 고무 부싱을 끼워 줍니다.
5. 조립된 패널을 창틀에 결합 시 패널클램프 2개를 표시 위치에 끼워 창틀에 고정합니다.

설치 가이드

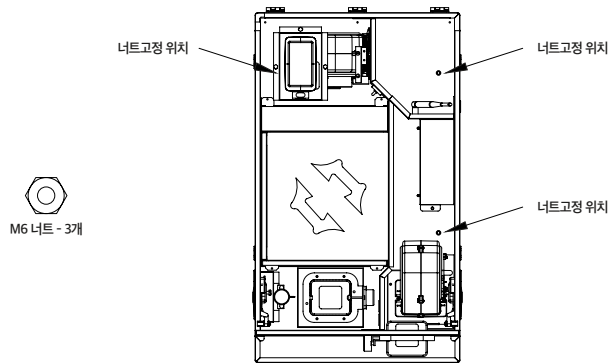
환기청정 장비의 설치

05. 장비 외부 결합



1. 환기시스템 장비를 브라켓 수평 방향으로 이동시켜 브라켓과 장비의 체결홀이 일치하도록 이동시킵니다.
2. 장비 측면의 홀에 스크류를 체결하여 줍니다. (좌측 2개소, 우측 2개소)
3. 브라켓에 완전히 고정되기 전 장비의 떨어짐을 주의합니다.

06. 장비 내부 결합

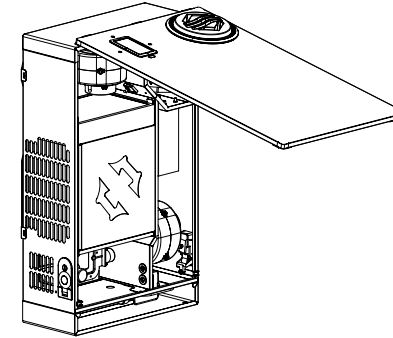


1. 환기시스템 장비 점검도어를 열어 해당 위치에 볼트에 너트를 체결합니다.
2. 너트 고정시 복스렌치(M6)를 이용하고, 무리한 힘으로 체결을 피합니다.
3. 브라켓에 완전히 고정되기 전 장비의 떨어짐을 주의합니다.

설치 가이드

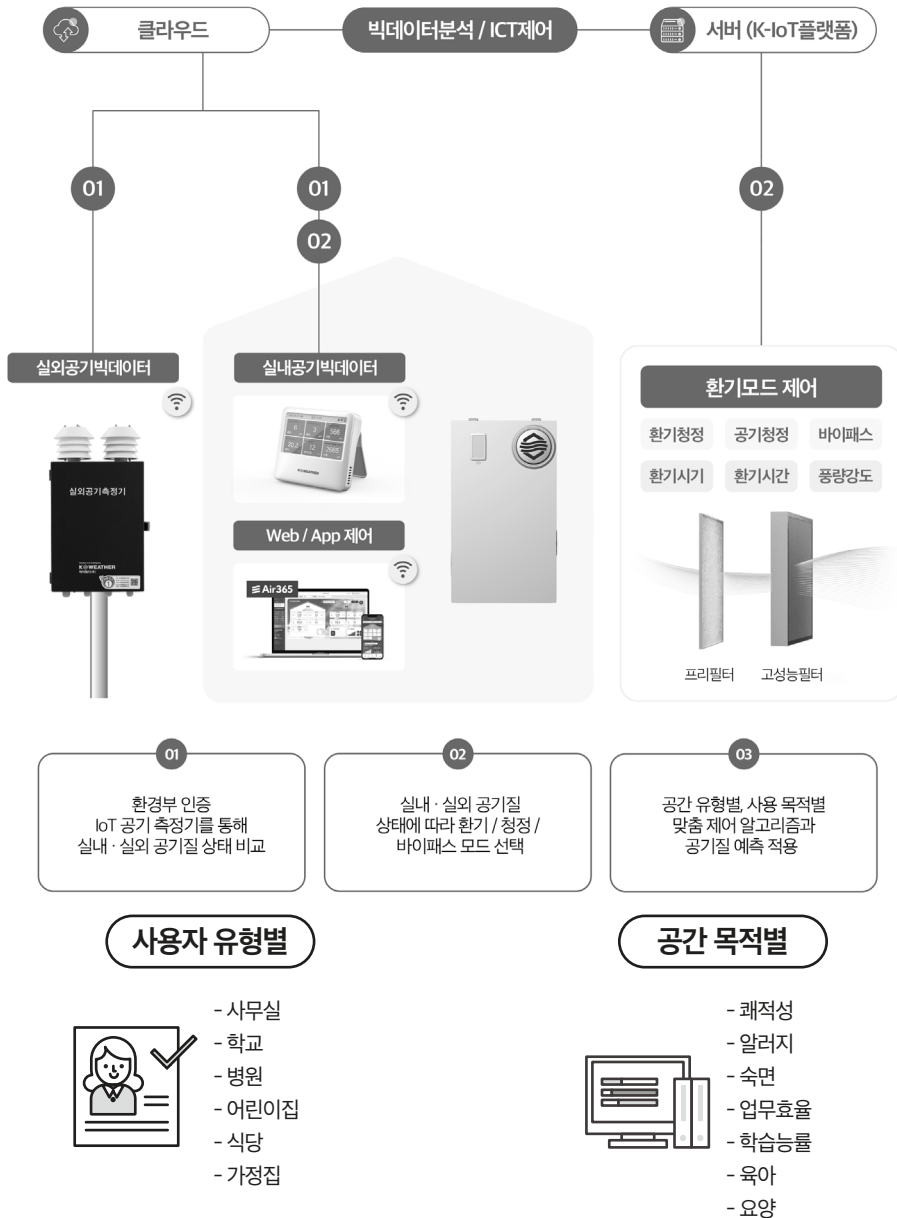
동작 확인

07. 장비의 시운전



1. 장비에 전원을 투입하고 각 부품의 정상작동 및 이상소음 발생여부를 확인합니다.

* 아래 Air365 환기청정 솔루션은 창문형 환기청정기를 ARC-600DA(실내공기질 측정기)와 공기질 빅데이터 플랫폼 Air365를 함께 연동할 시에만 적용됩니다.



품질 보증서

케이웨더(주)에서 품목별 소비자 피해 보상 규정에 따라 아래와 같이 제품에 대한 보증을 실시합니다. 서비스 요청시 케이웨더(주) 서비스 또는 지정된 협력사에서 서비스를 합니다. 보상여부 및 내용통보는 요구일로부터 7일 이내에 피해보상은 통보일로부터 14일 이내에 해결하여 드립니다. 환기청정기의 제품보증기간은 1년입니다.

| | |
|------|-------|
| 제품명 | 환기청정기 |
| 모델명 | |
| 제품번호 | |
| 구입일 | 년 월 일 |
| 구매처 | |

이 보증서는 한국에서만 사용되며, 다시 발행하지 않으므로 사용설명서와 함께 잘 보관해주세요.

보증 내용

제품 서비스

고객께서는 제품 사용 중에 고장이 발생할 경우, 설치 완료일로부터 1년동안 무상서비스를 받으실 수 있는 소중한 권리가 있습니다. 단, 고객의 과실 및 천재지변에 의해 고장이 발생할 경우에는 무상기간 이내라도 유상 처리됨을 알려드립니다.

A/S 요금은 기술료, 부품가격, 출장료 등으로 구성되고 있습니다.

- 기술 료 : 점검 · 조정 · 부품교체 · 수리 등의 작업에 소요되는 비용
- 부품가격 : 수리에 사용한 부품 및 보조 재료 비용
- 출 장 료 : 고객의 의뢰에 의하여 제품이 있는 장소에 A/S 기사를 파견한 경우 비용

무상 수리

하자 보증 기간 동안은 사용자의 취급 부주의와 운전부주의로 인한 고장을 제외한 기기 및 장치 자체 결함으로 인한 경우는 무상 수리 및 교체를 합니다.

- 팬의 언밸런스나 기타 이상 현상으로 소음이 과다 발생한 경우
- 컨트롤 모드상의 상태와 실제 운전이 일치하지 않는 경우
- 전원이 정상적으로 공급되나 팬이 작동되지 않는 경우

유상 수리

- 고객이 임의로 기기를 분해 조립하여 동작에 이상이 생긴 경우
- 잘못된 결선으로 제품이 손상된 경우
- 외부충격으로 인해 부품이 손상된 경우
- 정기적인 점검 및 정비



KWEATHER

Weather & Air Intelligence

케이웨더㈜

본 사 | 서울특별시 구로구 디지털로26길 5

공 장 | 인천광역시 서구 검단로 124

대표번호 | 1644-0902

대표팩스 | 02-360-2288

대표메일 | khelp@kweather.co.kr