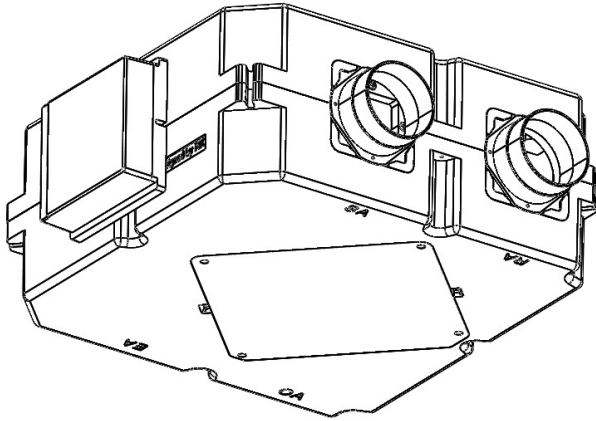


천장형 환기청정기

사용설명서 및 설치안내서

모델명 : KW-E250CB1





- 사용 설명서는 제품을 사용하는 사람이 언제든지 볼 수 있는 장소에 보관하십시오.
- 제품 보증서는 사용설명서에 포함되어 있습니다.
- 제품의 외관 및 규격 등은 품질개선을 위하여 사전 통보 없이 변경될 수 있습니다.

목 차

준비	- 안전을 위한 주의사항	3
	- 구성품	5
	- 각 부분의 명칭	6
사용	Room Controller 사용방법	
	- 환기청정 모드 사용하기	13
	- 자동운전 모드 사용하기	13
	- 바이패스 모드 사용하기	13
	- 알림 확인하기	14
	- 꺼짐 예약 설정	14
	공기질센서용 Room Controller 사용방법	
	- 안전을 위한 주의사항	15
	- 각 부분의 명칭	15
	- LCD 표시부 화면 설명	16
	- 주요 기능 및 작동방법	17
	- 자동기능 작동 기준	18
	- 자체 점검 기능	18
관리	청소 및 관리 방법	
	- 부품 분리하기	20
설치	설치 방법	22
진단	자가 진단 방법	29
제품사양		
제품보증서		

안전을 위한 주의사항

- 다음에 지시되어 있는 사항들은 제품을 안전하고 정확하게 사용하여 예기치 못한 위험이나 손해로부터 사용자의 안전과 재산상의 손해 등을 막기 위한 내용입니다. 반드시 전체를 읽고 올바르게 사용하세요.
- 안전과 관련된 주의사항은 잘못된 사용으로 예상되는 위험과 손해의 정도 그리고 위험 발생의 긴급 정도에 따라 다음과 같이 구분합니다.
- 본 기기를 사용할 때 안전한 사용을 위해 관리자의 감독하에 있거나 교육을 받지 못했다면, 이 기기는 신체 장애가 있거나 연장자 또는 심리적 문제가 있거나 경험과 지식이 부족한 사람은 사용해서는 안되며, 특히, 어린이들은 이 기기를 놀이용으로 사용하지 않도록 감독이 필요합니다.

-  **경고**: 지시사항을 지키지 않았을 경우 사용자가 **사망 또는 중상을 입** 수 있습니다.
-  **주의**: 지시사항을 지키지 않았을 경우 사용자가 **부상이나, 재산 피해가 발생**할 수 있습니다.

경고

- 전원 플러그는 반드시 가정용 220V/60Hz 콘센트에 꽂아 사용하세요.
- 본 제품은 대한민국 국내용 제품입니다. 전원사양이 다를 경우 제품 고장 및 파손의 위험이 있습니다.
- 손상된 전원코드나 플러그, 헐거운 콘센트는 사용하지 마세요.**
- 감전 및 화재의 위험이 있습니다.
- 전원선 관련한 파손이 있을 경우 구입처 및 고객지원 센터에 문의하여 교환하세요.
- 전원코드나 플러그를 당겨서 제품을 이동하지 마세요.**
- 고장 및 파손의 위험이 있습니다.
- 전원코드나 플러그를 무리하게 구부리거나 무겁고 날카로운 물건에 눌러 훼손, 변형되지 않도록 하십시오.**
- 전원선 관련한 파손시 화재, 감전의 위험이 있습니다.
- 젖은 손으로 전원플러그를 만지지 마세요.**
- 젖은 손으로 전원플러그를 콘센트에 꽂거나 뽑으면 감전의 위험이 있습니다.
- 전원플러그를 연속하여 꽂았다 빼지 마세요.**
- 전원플러그와 콘센트가 파손되어 감전 및 화재의 위험이 있습니다.
- 전원부분에 물이나 음료 등이 들어간 경우, 전원플러그를 빼고 완전히 건조시킨 후 사용하세요.**
- 감전 및 화재의 위험이 있습니다.

- 전원플러그의 핀에 먼지, 이물질 등이 묻어 있으면 잘 닦아 사용하세요.
- 감전, 화재 및 누전의 위험이 있습니다.
- 한 개의 콘센트에 여러 전기 제품을 동시에 꽂아 사용하지 마세요.**
- 과부하로 인한 정전, 화재의 위험이 있습니다.
- 오랫동안 제품을 사용하지 않을 때에는 전원플러그를 콘센트에서 빼주세요.**
- 화재 등에 의한 재산상의 피해를 볼 수 있습니다.
- 미술품이나 학술 자료 등의 보존, 업무 용도 등의 특수 용도에는 사용하지 마세요.**
- 보존품 품질 저하의 원인이 됩니다.
- 전면 커버를 열고 닫을 때 커버에 신체나 이물질이 끼지 않도록 조심하세요.**
- 신체 상해 및 제품고장의 원인이 됩니다.
- 난방기나 전열기기와 가까운 곳에 설치하지 마세요.**
- 화재의 위험이 있습니다.
- 텔레비전, 난방기 등의 전기제품 위에 제품을 두지 마세요.**
- 화재, 감전, 고장의 원인이 됩니다.
- 습기가 많은 곳, 물(빗물)이 튀는 곳에서는 사용하지 마세요.**
- 감전, 누전, 화재의 원인이 됩니다.

안전을 위한 주의사항

⚠ 경고

- 경사진 곳에 제품을 두고 사용하지 마세요.
- 신체 상해 및 제품 파손 우려가 있습니다.
- 제품과 가까운 곳에서 가연성 가스나 인화성 물질 등을 사용하지 마세요.
- 균열, 감전, 발화의 위험이 있습니다.
- 제품에서 이상한 소리나 타는 냄새, 연기가 나면 즉시 전원플러그를 뺀 후 고객센터지원센터로 연락하세요.
- 감전, 파손 및 화재의 위험이 있습니다.
- 센서부(미세먼지, CO₂)에 송풍 같은 날카로운 것을 갖지 마세요.
- 감전 및 파손의 위험이 있습니다.
- 제품 흡입부에 살충제나 방향제 등 인화성 물질을 뿌리지 마세요.
- 화재 및 성능 저하의 원인이 됩니다.
- 제품을 절대 물에 담그지 마세요.
- 감전의 위험이 있습니다.
- 제품을 임의로 열거나 수리, 개조하지 마세요.
- 감전의 위험이 있습니다.

! 주의

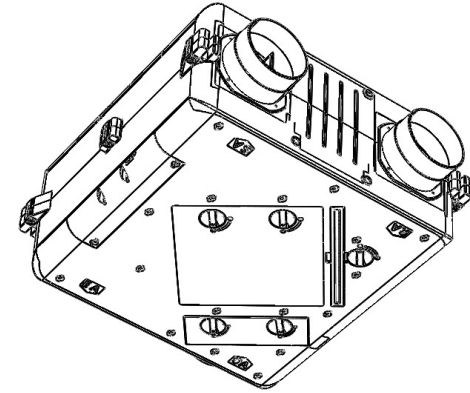
- 프리필터는 물로 주기적으로 세척하여 충분히 건조시킨 후 사용하세요.
- 물로 세척한 후에는 변형의 우려가 있으므로 직사광선을 피해서 건조시켜 주십시오.
- 필터를 분리한 채로 작동하지 마세요.
- 공기청정 효과가 없습니다. 고장의 원인이 됩니다.
- 경사진 곳이나 불안정한 장소보다 안정되고 평평한 곳에서 사용하세요.
- 카펫이나 이불 위에서 사용하면 진동 발생과 센서의 오작동, 넘어지는 원인이 됩니다.
- 청소 후 부품을 확실하게 조립해 주세요.
- 필터 전면커버 등의 부품이 없는 상태로 운전할 경우에 기기 고장의 원인이 됩니다.
- 임의로 나사를 분해하지 마세요.
- 음식점이나 고깃집 등 연기나 냄새 등이 발생하는 곳에서 사용하지 마세요.
- 성능 저하의 원인이 됩니다.

- 제품 위에 물을 담은 그릇, 약품, 음식물, 젖은 금속류, 인화성 물질 등을 올려 놓지 마세요.
- 제품 내부로 유입될 경우 감전, 화재의 위험 및 훼손의 우려가 있습니다.
- 송풍구에 물건을 올려 놓은 채로 제품을 동작하면 정상적으로 작동이 되지 않아 고장의 원인이 됩니다.
- 제품에 직접 물을 뿌려 청소하거나 벤젠, 신나 등을 이용하여 제품을 닦지 마세요.
- 균열, 감전, 화재의 위험이 있습니다.
- 전원플러그를 빼 놓고 청소하세요.
- 감전, 화재의 위험이 있습니다.
- 흡입구나 송풍구에 손가락이나 이물질질을 넣지마세요.
- 신체 상해, 제품 고장의 위험이 있습니다.
- 제품을 밀거나 기대지 마세요. 제품이 넘어질 우려가 있습니다.
- 신체 상해 및 제품 고장의 원인이 됩니다.
- 어린이가 매달리거나 올라가지 못하도록 하세요.
- 신체 상해 및 제품 고장의 원인이 됩니다.

- 제품에 무리하게 힘을 가하거나 충격을 주지 마세요.
- 제품 파손의 위험이 있습니다.
- 직사광선이 내리쬐는 곳에서 사용하지 마세요.
- 변색 및 탈색의 원인이 됩니다.
- 벽과 주위 물체로부터 좌, 우 30cm, 위로 1m 이상 간격을 두고 사용하세요.
- 벽과 천장, 주위 물체가 오염될 수 있습니다.
- 텔레비전과 같은 전자제품에서 2m 이상 떨어진곳에 설치하세요.
- 전파장애가 일어날 수 있습니다.
- 필터 교환시기가 되면 새 필터로 교체해 사용하세요.
- 성능저하의 원인이 됩니다.
- 송풍관이나 기타 다른 연료용 기기로부터 가스가 실내로 거꾸로 유입되지 않도록 미리 조치하십시오.

구성품

환기청정기 유닛 (1SET)



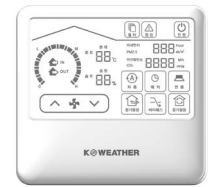
사용설명서



룸컨트롤러
KWRC-200

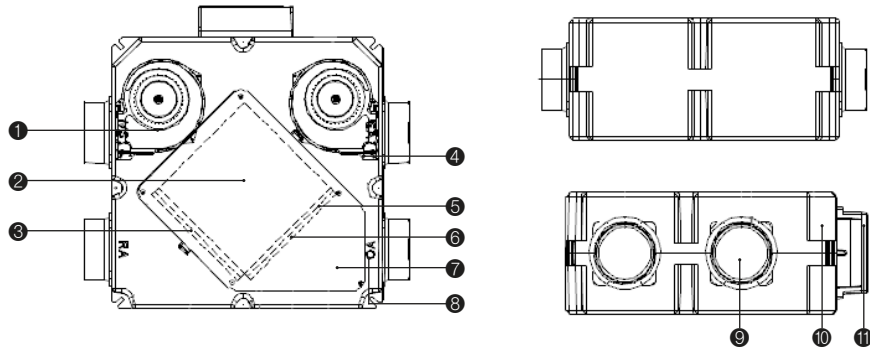


룸컨트롤러 (옵션)
ARC-600M



각 부분의 명칭

환기청정기 유닛 (KW-E250CB1)

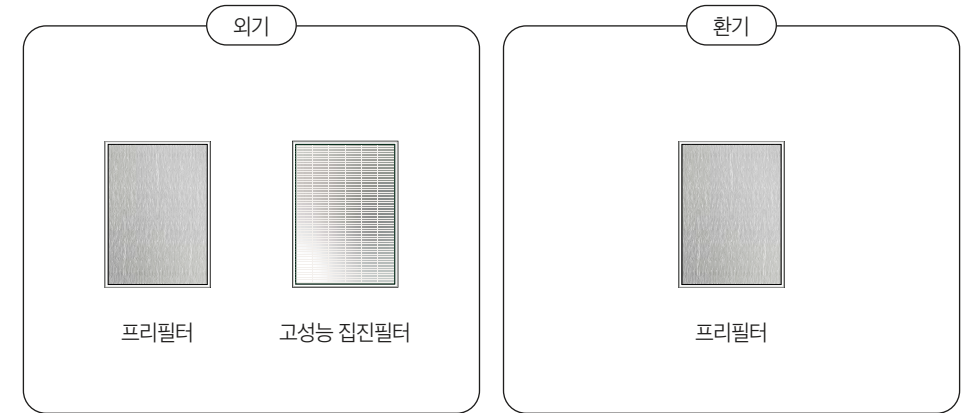


구분	설명
① 급기 (SA) Blower	깨끗한 공기가 실내에 공급하는 팬
② 전열교환소자	실내·외 공기가 교차되며 전열교환하는 부품으로, 실내의 냉난방 에너지손실을 최소화하는 부품
③ 환기 (SA) 프리필터	실내 공기가 환기청정기 내부로 유입되는 흡입구 큰 먼지를 여과하는 필터(전열교환소자 보호 목적)
④ 배기 (EA) Blower	실내의 오염된 공기가 밖으로 배출하는 팬
⑤ 외기 (OA) 집진필터	실외공기의 (초)미세먼지를 여과하는 필터
⑥ 외기 (OA) 프리필터	외부로부터 공기가 흡입되는 큰 먼지를 여과하는 필터
⑦ 필터 커버	외기측 프리필터, 탈취필터, 집진필터의 교환/점검용 커버
⑧ 외기 Damper	제품 미사용 시 외부의 공기를 차단하는 댐퍼
⑨ 플랜지	천장 매립된 덕트를 환기청정기(전열교환기)에 접속하는 부품
⑩ 유닛 본체	환기청정기 유닛 메인 Body
⑪ PCB 함	팬모터의 구동 전원 및 제어 PCB가 장착되어 있는 부분

※ 디자인 및 제품사양은 품질향상을 위해 예고 없이 변경될 수 있습니다.

각 부분의 명칭

환기청정기 필터 유닛



외기

프리필터 : 외기 도입 시 큰 먼지를 제거한다.

집진필터 : 외부로부터 흡입된 미세먼지를 제거하여 깨끗한 공기가 실내에 공급된다.




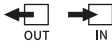

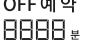

환기

프리필터 : 실내 공기 배출 시 큰 먼지를 제거하여 전열교환소자를 보호한다.

각 부분의 명칭

KWRC-200 룸컨트롤러 명칭 및 설명











ICON	설명	ICON	설명
	급배기 모드		풍량 표시
	약, 중, 강 2시간씩 운전 후 OFF		급기, 배기 모터 동작
	바이패스 모드 (옵션)		꺼짐 예약 타이머 표
	점검 표시		

각 부분의 명칭

KWRC-200 룸컨트롤러 명칭 및 설명

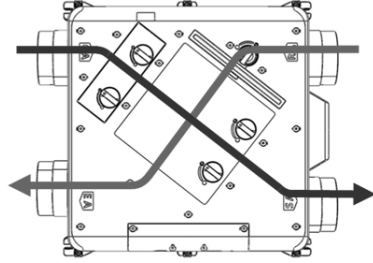


기능	동작버튼 및 LCD 표시	동작방법
풍량 조절	 	풍량 (약, 중, 강) 선택
운전 모드 선택	 → 	자동모드로 변경 약 → 중 → 강 2시간씩 동작하다 OFF
	 → 	바이패스 모드로 변경 (옵션)
꺼짐 예약	 → 	운전 중 꺼짐 예약기능 환기 동작 상태에서 '설정' 버튼을 눌러 'OFF 예약' 아이콘과 0000이 표시되면 UP, DOWN 버튼으로 시간을 선택하고 '설정' 버튼을 눌러 설정 완료 꺼짐 예약 중 '설정' 버튼을 두번 눌러 설정 취소 (10분 단위 조절, 최대 250분)

Room Controller KWRC-200 사용 방법

환기청정 모드 사용하기

룸컨트롤러의 **[환기]** 버튼을 누르면 환기청정 모드로 운전되며, 환기청정 모드는 여름, 겨울철 등 창문 환기가 어려운 계절에 보다 쾌적한 환기가 필요할 때 사용되며, 실내공기를 밖으로 내보내고, 바깥의 공기를 필터를 통해 깨끗하게 처리하고 실내 공기를 쾌적하게 유지해 주는 역할을 한다.



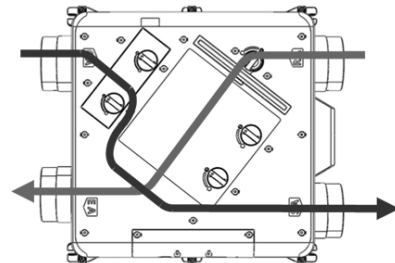
자동운전 모드 사용하기

룸컨트롤러의 **[자동]** 버튼을 누르면 패턴으로 운전되며, 환기모드의 약 -> 중 -> 강 순으로 각 2시간씩 동작하다 자동 OFF 된다. (패턴 운전 시간은 기본적으로 적용되지만, 사전 협의시 변경 가능)



바이패스 모드 사용하기 (옵션)

룸컨트롤러의 **[바이패스]** 버튼을 누르면 바이패스 모드로 운전되며, 바이패스 모드는 열 교환 없이 외부의 공기를 청정필터를 통해 실내공기로 유입하는 기능으로, 열 교환 없이 들어오기 때문에 주로 냉난방이 필요 없는 간절기 봄과 가을에 최소 전력으로 청정한 공기가 필요할 때 사용된다.



Room Controller KWRC-200 사용 방법

알림 확인하기

알림은 룸컨트롤러 상단 톨바에 **[알림]** 표시되며 LCD 표시 코드에 따라 필터 점검, 또는 장비 이상 등을 구분할 수 있다. 필터 교체 알림 발생 시 꺼짐 상태에서 **[설정]** '설정' 버튼 6번 연속으로 눌러 알림을 해제한다.

LED 표시 코드	내용
E1SA	급기팬 이상
E2EA	배기팬 이상
E3SE	급기, 배기팬 이상
E5FL	필터 알람 점검

[?]
- 에러가 발생하면 에러 코드를 고객센터(1644-0902)로 문의한다.

꺼짐 예약 설정

꺼짐 예약 설정 기능은 룸컨트롤러의 **[설정]** 버튼을 눌러 **OFF 예약** **■■■■■** 분 표시되면 UP 또는 DOWN으로 시간을 선택하고 **[설정]** 버튼을 눌러 설정을 완료한다. 꺼짐 예약 취소는 '설정' 버튼을 두 번 연속으로 누르면 설정된 시간이 취소된다(설정 단위는 10분 단위로 최대 250분까지 사용 가능하다).

공기질 센서용 Room Controller ARC-600M 사용 방법

안전을 위한 주의사항



분해 금지

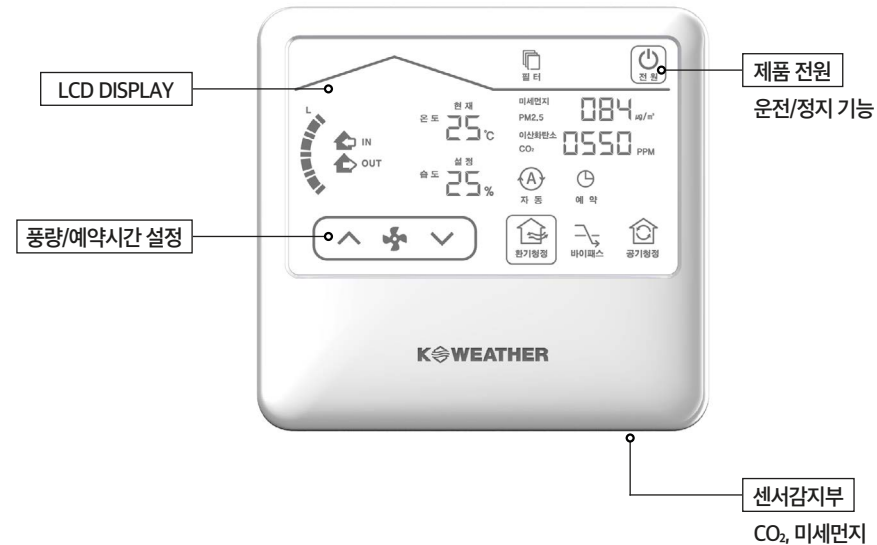
스위치를 임의로 분해하거나 개조해서는 안됩니다.
- 고장 및 비정상적인 작동으로 인한 화재 및 신체 상해의 원인이 될 수 있습니다.



젖은 손 금지

물에 젖은 손으로 환기시스템 리모콘 스위치를 만지지 마십시오.
- 고장 및 감전의 원인이 될 수 있습니다.

각 부분의 명칭



공기질 센서용 Room Controller ARC-600M 사용 방법

LCD 표시부 화면 설명

터치 부

ICON	명칭	설명
	환기청정	전열교환모드
	자동	센서에 의한 자동 운전
	바이패스	열교환 소자 우회 모드
	공기청정	실내 공기 청정 모드 (옵션)
	급배기	급기, 배기 개별 운전 선택 (옵션)
	예약	꺼짐 예약 설정 버튼
	올림, 내림	풍량, 예약 시간 조절 버튼
	전원	장비 ON/OFF 버튼

표시 부

ICON	상태	설명	ICON	상태	설명
	점검	장비 이상 발생		습도	실내 습도 표시
	필터	필터 교체 알림		꺼짐예약	잔여 시간 표시
	연동	다른 기기와 연동 상태		미세먼지	미세먼지 표시
	온도	실내 온도 표시		이산화탄소	이산화탄소 표시

※ 터치 부는 사용자가 터치하여 기능을 선택 및 조정하는 버튼입니다. 이 외의 아이콘은 장비의 상태를 표시합니다.

공기질 센서용 Room Controller ARC-600M 사용 방법

주요 기능 및 작동방법

기능	동작버튼	동작방법
전원		장비 ON/OFF 자동, 환기청정, 바이패스, 공기청정 모드 아이콘을 바로 터치하여 ON할 수 있습니다.
꺼짐예약	  	예약 아이콘을 누르면 우측 숫자가 점멸하며, UP/DOWN 버튼을 터치하여 원하는 시간을 설정하고 예약 아이콘을 누르면 설정완료 됩니다. 예약 버튼이 30초간 입력 없으면 예약은 취소됩니다. 예약시간은 10분 단위로 최대 250분까지 설정할 수 있습니다.
자동모드		자동모드는 CO ₂ 와 미세먼지 농도에 따라장비가 ON/OFF 되거나 풍량이 자동 조절됩니다. (작동 기준은 다음페이지 참조)
환기청정		환기동작이 열교환 소자를 지나 전열모드로 동작합니다.
바이패스		환기동작이 열교환 소자를 우회하여 바이패스로 동작합니다.
공기청정		청정모드는 실내 공기를 회수하여 필터로 먼지를 제거한 후 다시 실내로 투입합니다. (옵션)

공기질 센서용 Room Controller ARC-600M 사용 방법

자동기능 작동 기준

CO ₂ (PPM)	미세먼지 (μg)	작동풍량	오염레벨
~ 700	~ 15	OFF	좋음
701 ~ 1,000	16 ~ 35	약	보통
1,000 ~ 1,500	36 ~ 75	중	나쁨
1,501 ~	76 ~	강	매우나쁨

?


- 위 미세먼지(PM2.5) 기준은 환경부 기준을 따른다.
- LCD 상의 오염 레벨은 CO₂와 미세먼지 중 보다 더 좋지 않은 상태를 표시한다.
ex) CO₂가 보통이고 미세먼지 농도가 나쁨이면 나쁨 상태를 표시하며, 장비는 '중' 풍량으로 운전한다.

자체 점검 기능



LED 표시 코드	내용
E15A	급기팬 이상
E2EA	배기팬 이상
E35E	급기, 배기팬 이상
E4EE	실외 온도 센서 이상

?

- 필터 아이콘  이 켜지면 필터를 교체해주세요.
- 본 기능은 장비 내 자동 점검 알림 기능입니다. 이상 발생 시 A/S 센터에 위 코드를 알려주시면 보다 빠르게 서비스를 받을 수 있습니다.

청소 및 관리 방법

제품의 성능 유지를 위해 주기적인 필터 청소 및 교체가 필요하다.

구분	설명	수량	청소/교체 권장 주기
외기 및 환기 필터	프리필터 (외기/환기)	1	3개월/6개월
	탈취필터 (옵션)	1	6개월/12개월
	집진필터	1	6개월/12개월
열교환 소자	전열교환기	1	X/약 3년
			실내외 열교환을 통해 밖으로 버려지는 에너지를 다시 사용하여 에너지를 절약

- 필터 및 전열교환기 유지보수 및 교체 관련 문의를 고객센터(1644-0902)로 연락한다.
- 권장 주기는 자체시험 기준 하루 8시간, 월 20일 사용기준으로 산출되었으며, 사용환경에 따라 상이할 수 있다.
- 정품 필터를 사용하지 않으면 성능 저하 및 장비의 손상이 발생할 수 있다.

필터 초기화

필터 점검 및 교체 후에는 반드시 초기화를 해야 한다.

KWRC-200 룸컨트롤러

- 필터의 초기화는 룸컨트롤러의 '설정' 버튼을 5초 이상 누르면 초기화된다.

ARC-600M 룸컨트롤러

- 룸컨트롤러의 전원 아이콘을 터치하여 OFF 시킨 후, 점멸하고 있는 필터 아이콘을 5초 이상 누르면 디스플레이 화면 변화(필터 차압 표시) 확인 후 전원 아이콘을 터치하여 초기화(리셋/Reset)한다.

청소 및 관리 방법

부품 분리하기

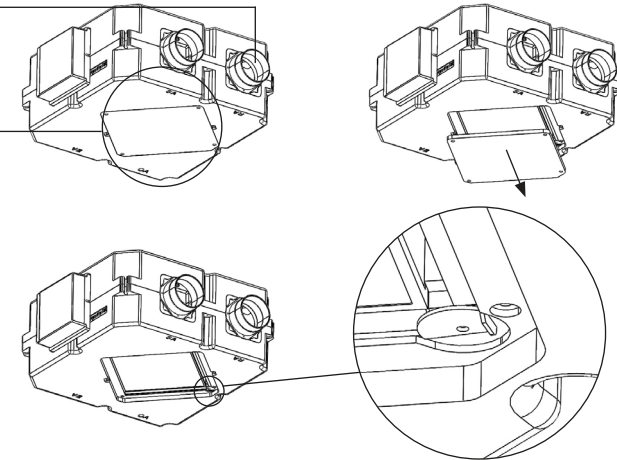
기기의 전원을 차단한 후 다음 절차에 따라 부품을 분리한다.

1 내/외기 필터 및 전열교환소자 점검 및 교체

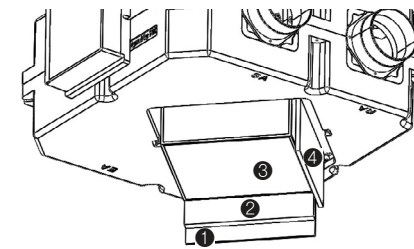
- 점검구 덮개의 나사 4곳을 풀어낸 후 본체의 덮개를 분리한다.
- 고정 클립을 시계방향으로 돌려 필터류 들을 점검/교환 한다.

덕트 연결구

점검구 덮개



- 이때, 필터류들이 쏟아져 떨어지지 않도록 손으로 잘 지지해 준다.
- 점검/교환 후 필터류 들을 잘 삽입하고 고정 클립을 돌려 필터류들을 고정한다.



- ① 외기 프리필터
- ② 집진 필터
- ③ 전열교환소자
- ④ 환기 프리필터

- 점검/교환이 끝나면 분해의 역순으로 바르게 조립/고정한다.

청소 및 관리 방법

4 프리필터 청소

프리필터는 외기 필터카트리지, 환기 프리필터 2종으로 구성되어 있다.

- 프리필터는 물청소는 불가능하며, 청소기를 이용하여 큰 먼지를 제거하는 방법을 권장한다.
- 청소기로 청소할 때에는 필터를 장비에서 분해하여 진공청소기로 청소를 한 후 조립하여 가동하면 된다.

5 필터 및 전열교환기 교체

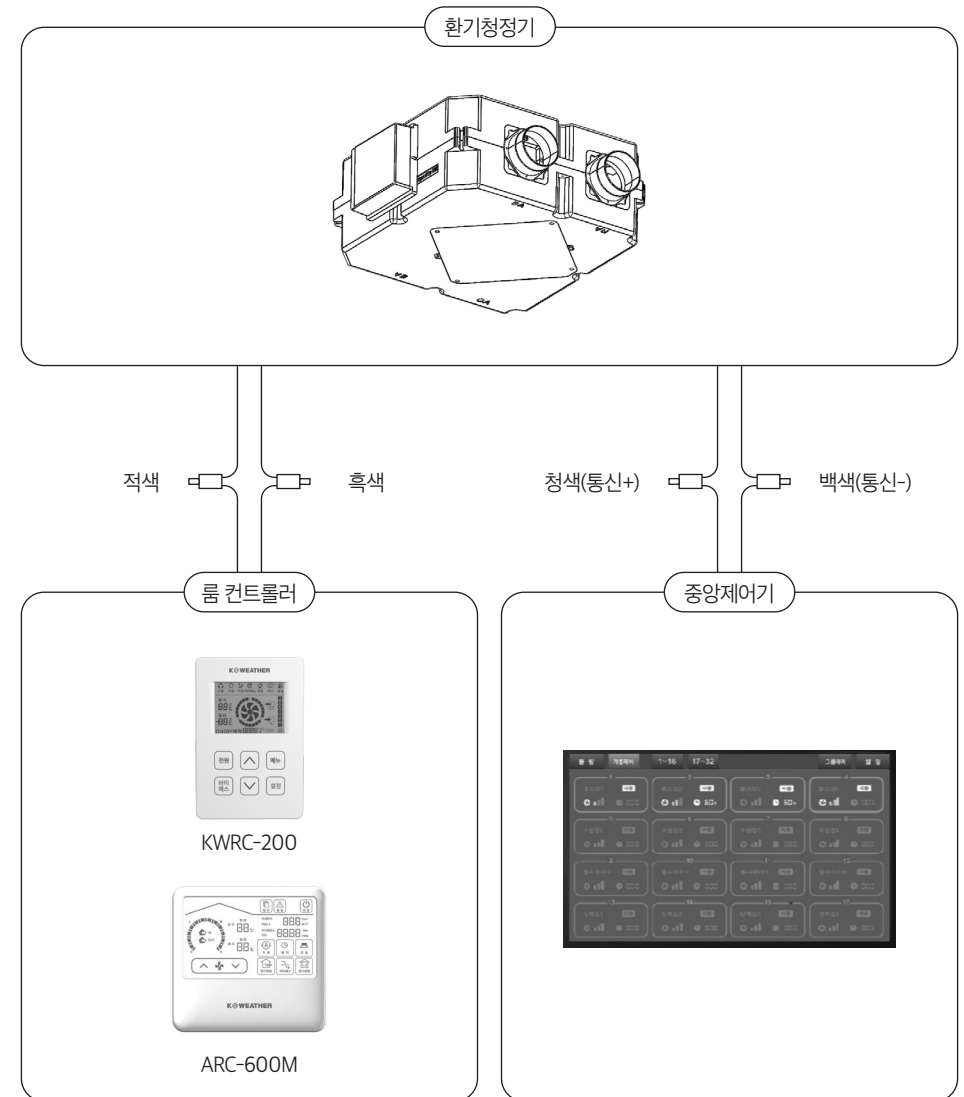
- 필터교체 유지보수 및 직접 교체에 따른 구매 방법과 규격 등의 문의로는 고객센터(1644-0902)로 연락한다.
- 필터는 누구나 쉽게 교체가 가능하다.

- 구매 절차 및 방법

- : 케이웨더 쇼핑몰에서 쇼핑 -> 필터 -> 케이웨더를 클릭하여 해당 모델의 필터 카트리지를 선택한다.
- : 구성품은 공기청정 필터카트리지, 외기 필터카트리지, 환기 프리필터 3종류로 구분되어 있다.
- : 고객센터와 제품 구매 문의로 상담할 때에는 해당 모델을 전달하면 혼란없이 구매가 가능하다. (해당 모델은 제품에 표기되어 있다).

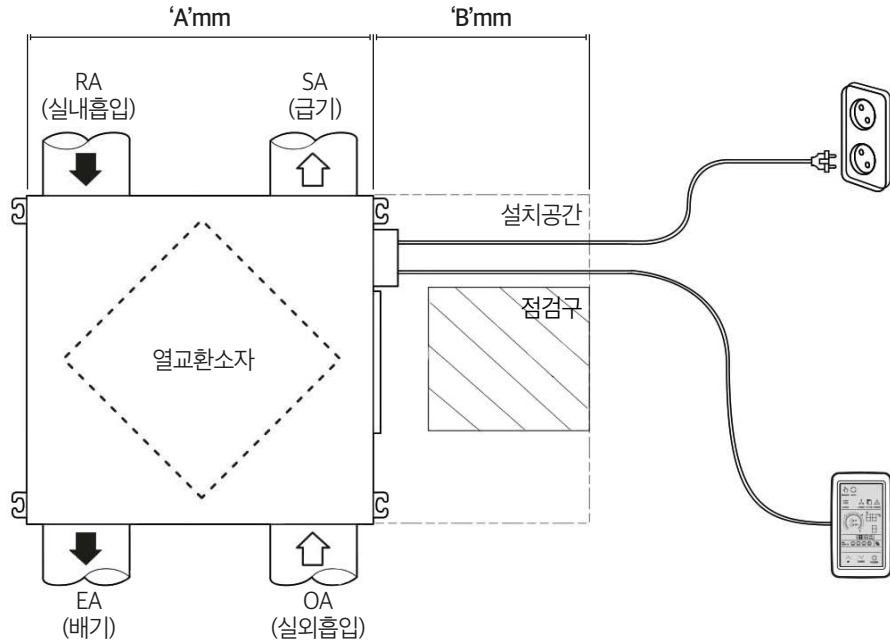
설치 방법

CB1 Series 결선도 (4P)



※ 색상이 바뀌면 동작하지 않을 수 있습니다.

설치 방법



설치 공간 확보 주의사항

설치를 위해 위 그림과 같은 공간에 최소 이상 확보되는 장소에 설치해야 한다.

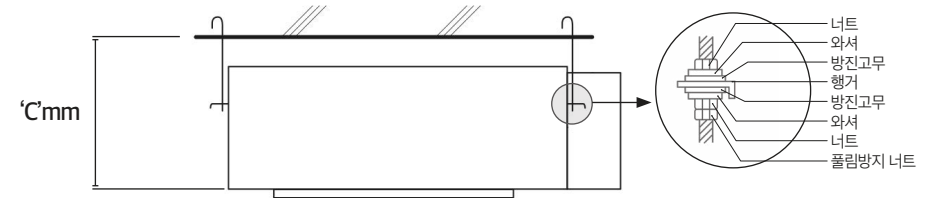
모델명	'A'	'B'
KW-E250CB1	800	200

- 출입문과 간섭이 없을 것.
- 보일러 옥외 배기구와 환기청정기 외기흡입구(Out Air)간 거리 : 최소 700mm 이상

설치 방법

양카 시공

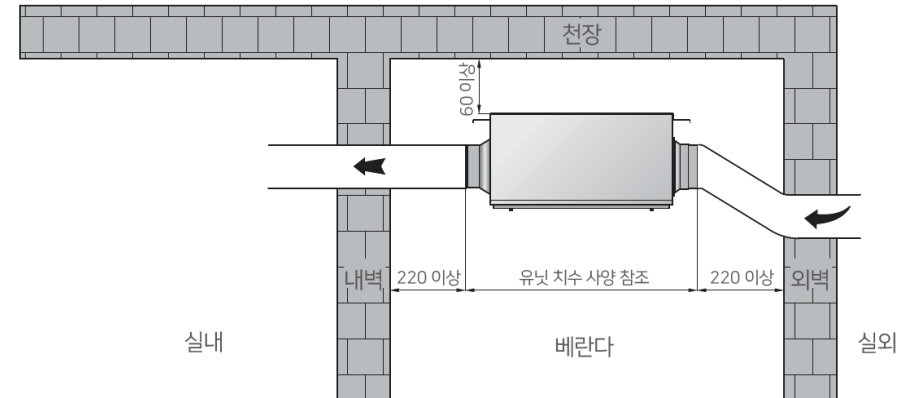
천정 양카 시공시 아래 그림을 참고하여 시공한다.



모델명	'C'	비고
KW-E250CB1	350	전산볼트 체결 시 장비 수평유지

- 아래 예시는 아파트 발코니에 설치하는 경우이며, 예시의 수치는 권장 치수이다.
- 환기시스템 본체는 2.3m 이상의 위치에 설치하시고, 3.5m 이상 설치 시에는 A/S 및 점검/유지보수를 위해 충분한 작업공간을 확보하여 설치한다.
- 건설사, 현장별 또는 제품 용량에 따라 설치 방법이 다를 수 있다.

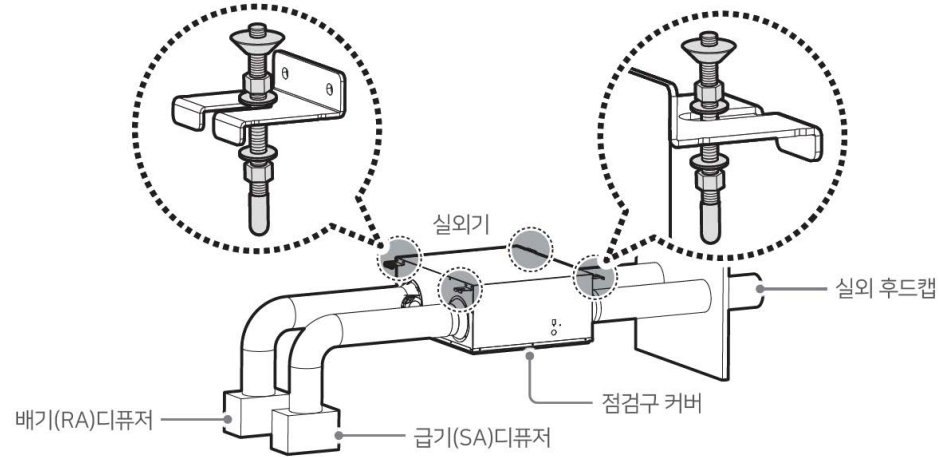
[단위 : mm]



설치 방법

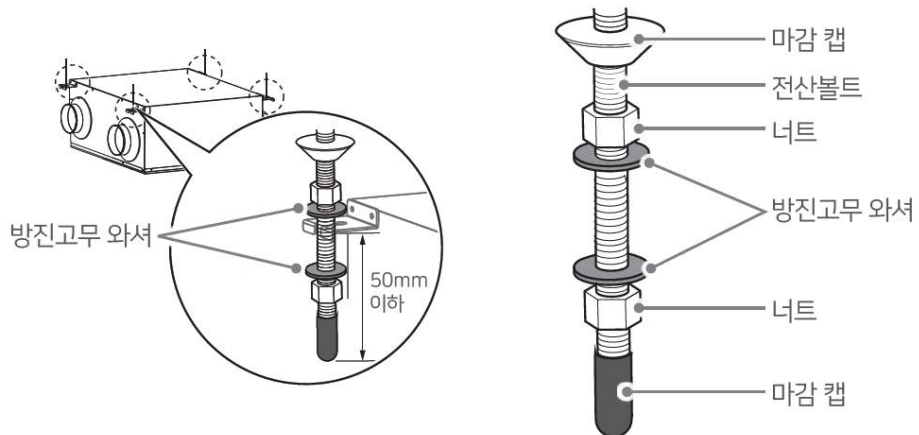
행거 설치

행거는 환기청정기 유닛 본체 각 모서리 4개를 설치한다.



본체 설치

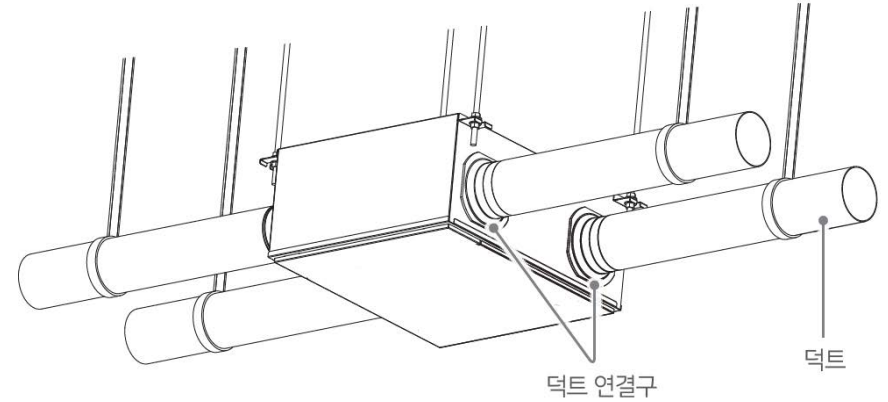
환기청정기 유닛 본체 설치는 전산볼트(천정 고정 볼트)에 와셔와 너트를 조립, 체결하여 볼트를 고정한다 (아래 그림 참조).



설치 방법

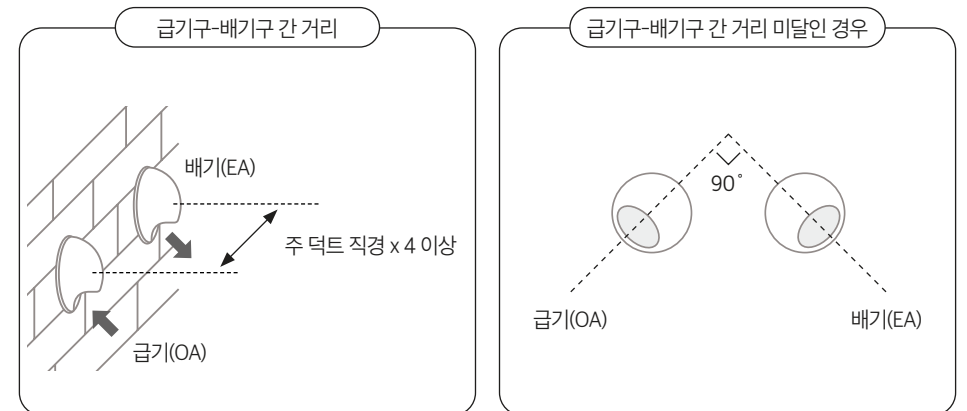
급기와 배기 측 방향 확인

환기청정기 유닛이 바르게 동작하려면 덕트 연결 플랜지(덕트 연결구)의 위치, 크기를 확인하고 설치해야 한다.



흡기, 배기 타공

- OA(Out Air) / EA(Exhaust Air) 배관의 후드 사이 거리 : 덕트 직경의 4배 이상 확보해야 한다.
- 후드캡 사이의 거리가 주 덕트 직격의 4배 이하인 경우 흡입구/배기구 방향이 벌어지도록 후드캡을 조정한다.

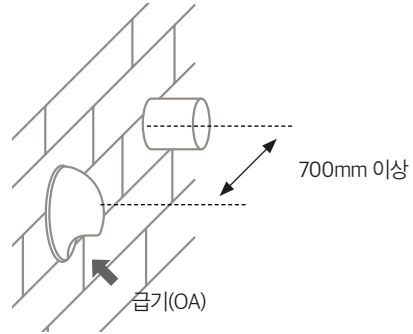


설치 방법

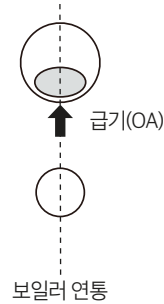


보일러 연소 시 발생하는 유해 가스가 청정환기 장비의 외기 도입부(OA)로 유입되면 가스 중독으로 인한 인명피해, 사망 사고 및 재산 손실이 발생할 수 있습니다.

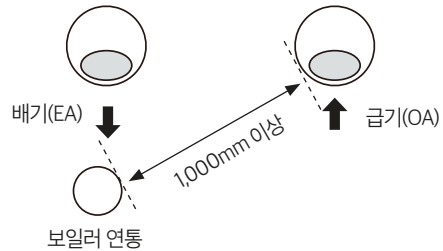
보일러 옥외 배기구와 청정환기 장비의 외기 도입부(OA) 끝단부 간 수평거리를 700mm 이상으로 유지하세요.



보일러 옥외 배기구의 수직방향 위쪽에 청정환기장비의 외기도입부(OA)를 설치하지 마세요.



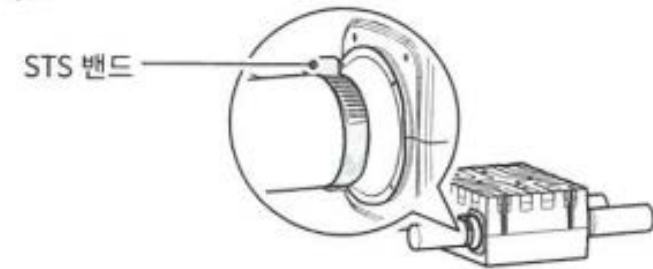
보일러 옥외 배기구의 위쪽에 청정환기 장비의 외기 도입부(OA)를 설치하는 경우, 끝단부에서 최소 1,000mm 간격을 유지하세요.



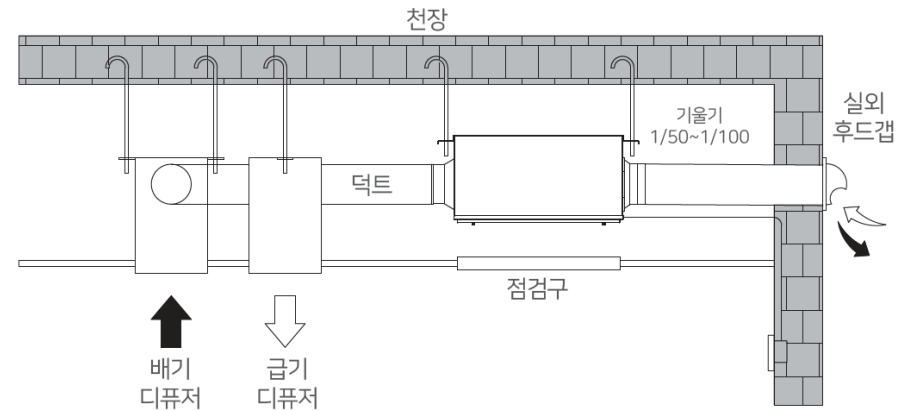
설치 방법

흡기, 배기 덕트 연결 시 주의 사항

- 플렉시블 덕트 연결시 과도하게 압박하지 않는다. 덕트의 손상과 환기청정기 기능이 저하될 수 있다.
- 덕트 연결시 각 연결부에 SUS밴드를 내부 연결구가 손상되지 않도록 견고히 고정한다.



- 빗물이나 결로로 인한 수분의 유입을 방지하려면 외벽과 연결되는 덕트를 시공할 때 권장 기울기 1/50 ~ 1/100(1cm/0.5m ~ 1cm/1m)를 준수하여 시공한다.



자가 진단 방법

증상	원인	해결방법
작동이 되지 않아요.	환기청정기 전원이 정상적으로 연결되어 있나요?	전원 플러그가 제품에 정상적으로 꽂혀 있는지 또는 환기청정기에 전원이 정상적으로 공급되는지 확인하세요.
풍량이 적고 소음이 나요.	프리필터에 먼지가 쌓여 있나요? 집진필터에 먼지가 쌓여 있나요? 헤파필터에 먼지가 쌓여 있나요?	프리필터는 정기적인 청소가 필요합니다. 최대 3개월 이내 1회는 청소해주세요. 집진필터는 6개월마다, 그리고 헤파필터는 12개월마다 교체 또는 청소가 필요합니다. 점검 및 교체 상담은 고객센터 (1644-0902)로 문의하세요.
필터를 교체해도 필터 알림 아이콘이 사라지지 않아요.	필터 교체 후 필터의 사용 시간을 초기화 하셨나요?	필터 교체 후에는 반드시 필터 리셋을 해야 합니다. 청소 및 관리 방법 '필터 청소 및 교체 초기화' 을 참고하세요. 점검 및 교체 상담은 고객센터 (1644-0902)로 문의하세요.
오류 발생 알림과 에러 코드가 사라지지 않아요.	내부 부품 손상이 발생할 수 있는 현상입니다.	문제가 발생할 경우 고객센터 (1644-0902)로 문의하세요.

제품 사양 (시험성적서 기준)

구분	KW-E250CB1
종류	열회수형 환기장치 유닛
순급기풍량	233CMH
배기풍량	246CMH
초기 기외정압	70Pa
전열교환효율	냉방 55% / 난방 74%
에너지 계수	냉방 10.18 / 난방 18.84
소비전력	정격출력 88W / 최대출력 96W
정격전압	220VAC, 60Hz, 단상
소음	40dB
KC인증번호	XA070148-21006
한국산업표준	KS B 6879 (열회수형환기장치)
외형크기 (WxDxH)	650 x 650 x 290 (mm)
제조사 / 제조국	케이웨더(주) / 대한민국

품질 보증서

케이웨더(주)에서 품목별 소비자 피해 보상 규정에 따라 아래와 같이 제품에 대한 보증을 실시합니다.
서비스 요청시 케이웨더(주) 서비스 또는 지정된 협력사에서 서비스를 합니다. 보상여부 및 내용통보는
요구일로부터 7일 이내에 피해보상은 통보일로부터 14일 이내에 해결하여 드립니다.
환기청정기의 제품보증기간은 1년입니다.

제품명	환기청정기
모델명	
제품번호	
구입일	년 월 일
구매처	

이 보증서는 한국에서만 사용되며, 다시 발행하지 않으므로 사용설명서와 함께 잘 보관해주세요.

보증 내용

제품 서비스

고객께서는 제품 사용 중에 고장이 발생할 경우, 설치 완료일로부터 1년동안 무상서비스를 받으실 수 있는 소중한 권리가 있습니다.
단, 고객의 과실 및 천재지변에 의해 고장이 발생할 경우에는 무상기간 이내라도 유상 처리됨을 알려드립니다.

A/S 요금은 기술료, 부품가격, 출장료 등으로 구성되고 있습니다.

- 기 술 료 : 점검 · 조정 · 부품교체 · 수리 등의 작업에 소요되는 비용
- 부품가격 : 수리에 사용한 부품 및 보조 재료 비용
- 출 장 료 : 고객의 의뢰에 의하여 제품이 있는 장소에 A/S 기사를 파견한 경우 비용

무상 수리

하자 보증 기간 동안은 사용자의 취급 부주의와 운전부주의로 인한 고장을 제외한 기기 및 장치 자체 결함으로 인한 경우는 무상 수리 및 교체를 합니다.

- 팬의 언밸런스나 기타 이상 현상으로 소음이 과다 발생한 경우
- 컨트롤 모드상의 상태와 실제 운전이 일치하지 않는 경우
- 전원이 정상적으로 공급되나 팬이 작동되지 않는 경우

유상 수리

- 고객이 임의로 기기를 분해 조립하여 동작에 이상이 생긴 경우
- 잘못된 결선으로 제품이 손상된 경우
- 외부충격으로 인해 부품이 손상된 경우
- 정기적인 점검 및 정비

MEMO



MEMO



MEMO





KWEATHER

Weather & Air Intelligence

케이웨더(주)

본 사 | 서울특별시 구로구 디지털로26길 5

공 장 | 인천광역시 서구 검단로 124

대표번호 | 1644-0902

대표팩스 | 02-360-2288

대표메일 | khelp@kweather.co.kr