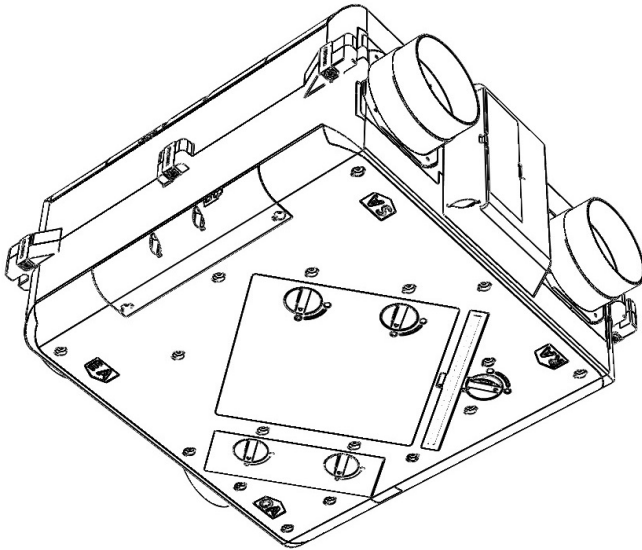


Air365 환기청정기

사용설명서 및 설치안내서

모델명 : KW-E50CC2, KW-E100CC2, KW-E150CC2, KW-E200CC2





- 사용 설명서는 제품을 사용하는 사람이 언제든지 볼 수 있는 장소에 보관하십시오.
- 제품 보증서는 사용설명서에 포함되어 있습니다.
- 제품의 외관 및 규격 등은 품질개선을 위하여 사전 통보 없이 변경될 수 있습니다.

목 차

| | | |
|-------|-----------------------------|----|
| 준비 | - 안전을 위한 주의사항 | 3 |
| | - 구성품 | 5 |
| | - 각 부분의 명칭 | 6 |
| | - 기기 Wi-Fi 연동 | 10 |
| 사용 | Room Controller 사용방법 | |
| | - 공기지능 작동모드 사용하기 | 15 |
| | - 사용목적별 작동모드 사용하기 | 17 |
| | - 자동운전 작동모드 사용하기 | 18 |
| | - 수동운전 작동모드 사용하기 | 18 |
| | - 수동운전/환기청정 모드 사용하기 | 19 |
| | - 수동운전/공기청정 모드 사용하기 | 20 |
| | - 수동운전/바이패스 모드 사용하기 | 21 |
| 관리 | 청소 및 관리 방법 | |
| | - 부품 분리하기 | 28 |
| 설치 | 설치 방법 | 33 |
| 진단 | 자가 진단 방법 | 40 |
| 제품사양 | | |
| 제품보증서 | | |

안전을 위한 주의사항

- 다음에 지시되어 있는 사항들은 제품을 안전하고 정확하게 사용하여 예기치 못한 위험이나 손해로부터 사용자의 안전과 재산상의 손해 등을 막기 위한 내용입니다. 반드시 전체를 읽고 올바르게 사용하세요.
- 안전과 관련된 주의사항은 잘못된 사용으로 예상되는 위험과 손해의 정도 그리고 위험 발생의 긴급 정도에 따라 다음과 같이 구분합니다.
- 본 기기를 사용할 때 안전한 사용을 위해 관리자의 감독하에 있거나 교육을 받지 못했다면, 이 기기는 신체 장애가 있거나 연장자 또는 심리적 문제가 있거나 경험과 지식이 부족한 사람은 사용해서는 안되며, 특히어린이들은 이 기기를 놀이용으로 사용하지 않도록 감독이 필요합니다.

-  **경고**: 지시사항을 지키지 않았을 경우 사용자가 **사망 또는 중상을 입** 수 있습니다.
-  **주의**: 지시사항을 지키지 않았을 경우 사용자가 **부상이나, 재산 피해가 발생할** 수 있습니다.

경고

- 전원 플러그는 반드시 가정용 220V/60Hz 콘센트에 꽂아 사용하세요.
- 본 제품은 대한민국 국내용 제품입니다. 전원사양이 다를 경우 제품 고장 및 파손의 위험이 있습니다. 손상된 전원코드나 플러그, 헐거운 콘센트는 사용하지 마세요.
- 감전 및 화재의 위험이 있습니다.
- 전원선 관련한 파손이 있을 경우 구입처 및 고객센터 센터에 문의하여 교환하세요.
- 전원코드나 플러그를 당겨서 제품을 이동하지 마세요.
- 고장 및 파손의 위험이 있습니다.
- 전원코드나 플러그를 무리하게 구부리거나 무겁고 날카로운 물체에 눌러 훼손, 변형되지 않도록 하십시오.
- 전원선 관련한 파손시 화재, 감전의 위험이 있습니다. 젖은 손으로 전원플러그를 만지지 마세요.
- 젖은 손으로 전원플러그를 콘센트에 꽂거나 뽑으면 감전의 위험이 있습니다.
- 전원플러그를 연속하여 꽂았다 빼지 마세요.
- 전원플러그와 콘센트가 파손되어 감전 및 화재의 위험이 있습니다.
- 전원부분에 물이나 음료 등이 들어간 경우, 전원플러그를 빼고 완전히 건조시킨 후 사용하세요.
- 감전 및 화재의 위험이 있습니다.

- 전원플러그의 핀에 먼지, 이물질 등이 묻어 있으면 잘 닦아 사용하세요.
- 감전, 화재 및 누전의 위험이 있습니다.
- 한 개의 콘센트에 여러 전기 제품을 동시에 꽂아 사용하지 마세요.
- 과부하로 인한 정전, 화재의 위험이 있습니다. 오랫동안 제품을 사용하지 않을 때에는 전원플러그를 콘센트에서 빼주세요.
- 화재 등에 의한 재산상의 피해를 볼 수 있습니다. 미술품이나 학술 자료 등의 보존, 업무 용도 등의 특수 용도에는 사용하지 마세요.
- 보존품 품질 저하의 원인이 됩니다.
- 전면 커버를 열고 닫을 때 커버에 신체나 이물질이 끼지 않도록 조심하세요.
- 신체 상해 및 제품고장의 원인이 됩니다.
- 난방기나 전열기기와 가까운 곳에 설치하지 마세요.
- 화재의 위험이 있습니다.
- 텔레비전, 난방기 등의 전기제품 위에 제품을 두지 마세요.
- 화재, 감전, 고장의 원인이 됩니다.
- 습기가 많은 곳, 물(빗물)이 튀는 곳에서는 사용하지 마세요.
- 감전, 누전, 화재의 원인이 됩니다.

안전을 위한 주의사항

⚠ 경고

- 경사진 곳에 제품을 두고 사용하지 마세요.
- 신체 상해 및 제품 파손 우려가 있습니다.
- 제품과 가까운 곳에서 가연성 가스나 인화성 물질 등을 사용하지 마세요.
- 균열, 감전, 발화의 위험이 있습니다.
- 제품에서 이상한 소리나 타는 냄새, 연기가 나면 즉시 전원플러그를 뺀 후 고객센터로 연락하세요.
- 감전, 파손 및 화재의 위험이 있습니다.
- 센서부(미세먼지, CO₂)에 송풍 같은 날카로운 것을 갖지 마세요.
- 감전 및 파손의 위험이 있습니다.
- 제품 흡입부에 살충제나 방향제 등 인화성 물질을 뿌리지 마세요.
- 화재 및 성능 저하의 원인이 됩니다.
- 제품을 절대 물에 담그지 마세요.
- 감전의 위험이 있습니다.
- 제품을 임의로 열거나 수리, 개조하지 마세요.
- 감전의 위험이 있습니다.

⚠ 주의

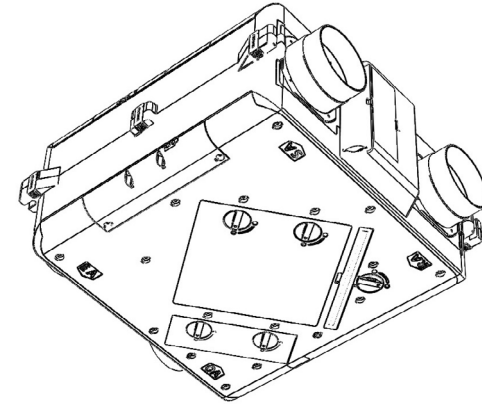
- 프리필터는 물로 주기적으로 세척하여 충분히 건조시킨 후 사용하세요.
- 물로 세척한 후에는 변형의 우려가 있으므로 직사광선을 피해서 건조시켜 주십시오
- 필터를 분리한 채로 작동하지 마세요.
- 공기청정 효과가 없습니다. 고장의 원인이 됩니다.
- 경사진 곳이나 불안정한 장소 보다 안정되고 평평한 곳에서 사용하세요.
- 카펫이나 이불 위에서 사용하면 진동 발생과 센서의 오작동, 넘어지는 원인이 됩니다.
- 청소 후 부품을 확실하게 조립해 주세요.
- 필터 전면커버 등의 부품이 없는 상태로 운전할 경우에 기기 고장의 원인이 됩니다.
- 임의로 나사를 분해하지 마세요.
- 음식점이나 고깃집 등 연기나 냄새 등이 발생하는 곳에서 사용하지 마세요.
- 성능 저하의 원인이 됩니다.

- 제품 위에 물을 담은 그릇, 약품, 음식물, 젖은 금속류, 인화성 물질 등을 올려 놓지 마세요.
- 제품 내부로 유입될 경우 감전, 화재의 위험 및 훼손의 우려가 있습니다.
- 송풍구에 물건을 올려 놓은 채로 제품을 동작하면 정상적으로 작동이 되지 않아 고장의 원인이 됩니다.
- 제품에 직접 물을 뿌려 청소하거나 벤젠, 신나 등을 이용하여 제품을 닦지 마세요.
- 균열, 감전, 화재의 위험이 있습니다.
- 전원플러그를 빼 놓고 청소하세요.
- 감전, 화재의 위험이 있습니다.
- 흡입구나 송풍구에 손가락이나 이물질질을 넣지마세요.
- 신체 상해, 제품 고장의 위험이 있습니다.
- 제품을 밀거나 기대지 마세요. 제품이 넘어질 우려가 있습니다.
- 신체 상해 및 제품 고장의 원인이 됩니다.
- 어린이가 매달리거나 올라가지 못하도록 하세요.
- 신체 상해 및 제품 고장의 원인이 됩니다.

- 제품에 무리하게 힘을 가하거나 충격을 주지 마세요.
- 제품 파손의 위험이 있습니다.
- 직사광선이 내리쬐는 곳에서 사용하지 마세요.
- 변색 및 탈색의 원인이 됩니다.
- 벽과 주위 물체로부터 좌, 우 30cm, 위로 1m 이상 간격을 두고 사용하세요.
- 벽과 천장, 주위 물체가 오염될 수 있습니다.
- 텔레비전과 같은 전자제품에서 2m 이상 떨어진곳에 설치하세요.
- 전파장애가 일어날 수 있습니다.
- 필터 교환시기가 되면 새 필터로 교체해 사용하세요.
- 성능저하의 원인이 됩니다.
- 송풍관이나 기타 다른 연료용 기기로부터 가스가 실내로 거꾸로 유입되지 않도록 미리 조치하십시오.

구성품

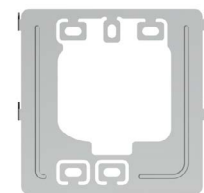
환기청정기 유닛 (1SET)



사용설명서

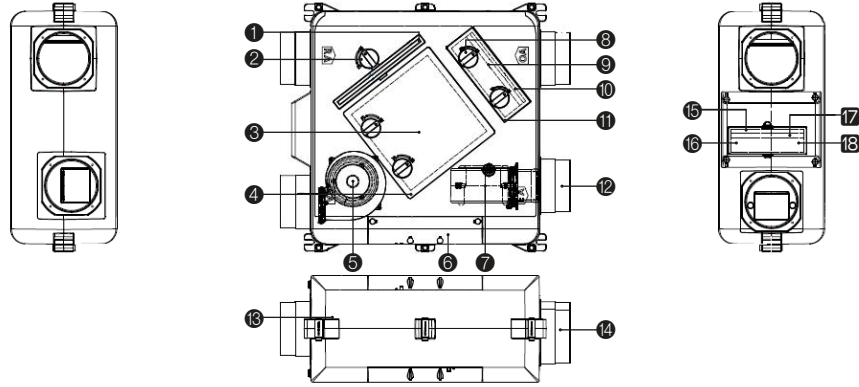


에어룸컨트롤러측정기



각 부분의 명칭

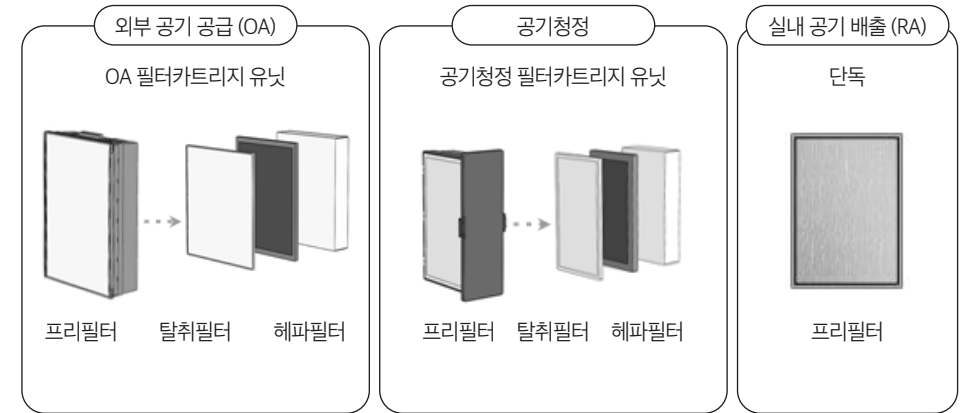
Air365 환기청정기 유닛 (KW-E50CC2 / KW-E100CC2 / KW-E150CC2 / KW-E200CC2)



| 구분 | 설명 |
|----------------------|--|
| ① 프리필터 커버 | 환기측 프리필터 교환/점검용 커버 |
| ② 환기 (RA) 프리필터 | 실내 공기가 환기청정기 내부로 유입되는 흡입구 큰 먼지를 여과하는 필터 (전열교환소자 보호 목적) |
| ③ 전열교환소자 | 실내-외 공기가 교차되며 전열교환하는 부품으로, 에너지손실을 최소화하는 부품 |
| ④ 전열교환소자 점검구 | 전열교환소자를 점검/교환하는 도어 |
| ⑤ 급기 (SA) Blower | 깨끗한 공기가 실내에 공급하는 팬 |
| ⑥ Main Controller 커버 | Blower의 구동, 전원 및 각종 전장품 제어 PCB가 장착되어 있는 Main PCB 점검 커버 |
| ⑦ 배기 (EA) Blower | 실내의 오염된 공기가 밖으로 배출하는 팬 |
| ⑧ 집진필터 | 실외공기의 (초)미세먼지를 여과하는 필터 |
| ⑨ 탈취필터 | 실외공기의 냄새를 여과하는 필터 |
| ⑩ 외기 (OA) 프리필터 | 외부로부터 공기가 흡입되는 큰 먼지를 여과하는 필터 |
| ⑪ 필터 커버 | 외기측 프리필터, 탈취필터, 집진필터의 교환/점검용 커버 |
| ⑫ MD 플랜지 | 장비 운휴 시 외부 공기로부터 차단하는 댐퍼 장착 플랜지 |
| ⑬ 환기청정 유닛 Body | 환기청정기 유닛 메인 Body |
| ⑭ 플랜지 | 천장 매립된 덕트를 환기청정기(전열교환기)에 접속하는 부품 |
| ⑮ 공기청정 필터 커버 | 실내 공기청정용 필터들의 점검/교환용 커버 |
| ⑯ 프리필터 | 실내 공기청정 운전 시 큰 먼지를 여과하는 필터 |
| ⑰ 탈취필터 | 실내 공기청정 운전 시 냄새를 여과하는 필터 |
| ⑱ 집진필터 | 실내 공기청정 운전 시 (초)미세먼지를 여과하는 필터 |

각 부분의 명칭

Air365 환기청정기 필터 유닛



외기
필터
카트리지
유닛

프리필터 : 큰 먼지를 제거. 외기(OA)와 환기(RA)에 각 1개씩 탑재되어 있다.

탈취필터 : 외부로부터 흡입된 오염물질을 제거하여 깨끗한 공기가 실내에 공급된다.

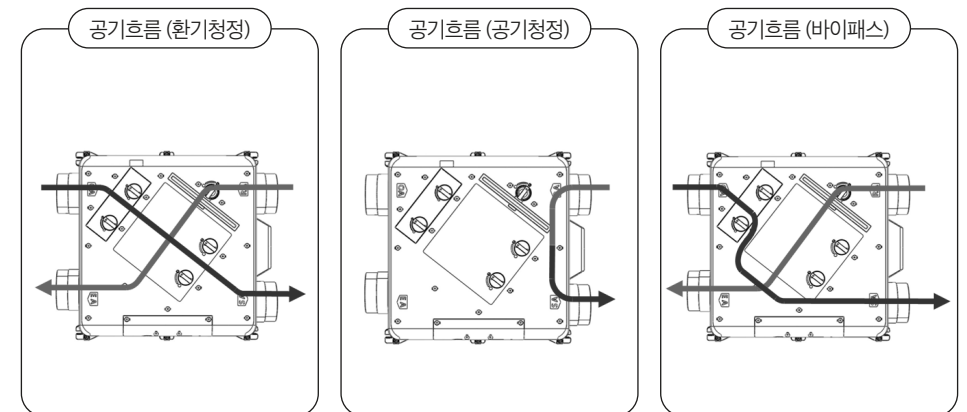
헤파필터 : 외부로부터 흡입된 극초 미세먼지 제거하여 깨끗한 공기가 실내에 공급된다.

공기청정
필터
카트리지
유닛

프리필터 : 큰 먼지를 제거한다.

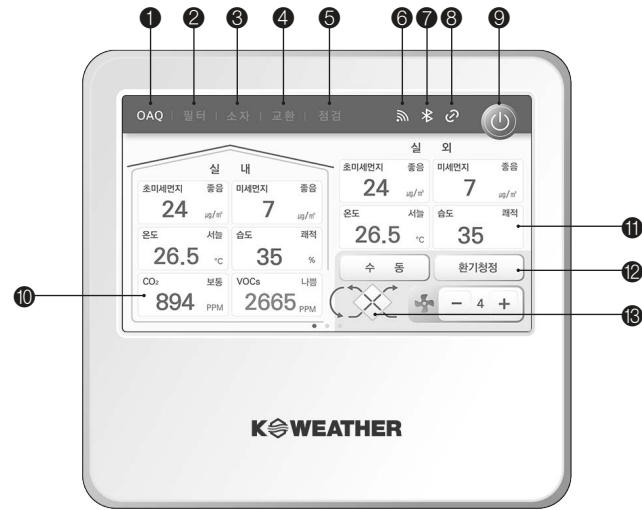
탈취필터 : 내부에서 흡입된 오염물질을 제거하여 깨끗한 공기가 실내에 재공급된다.

헤파필터 : 내부에서 흡입된 극초 미세먼지 제거하여 깨끗한 공기가 실내에 재공급된다.



각 부분의 명칭

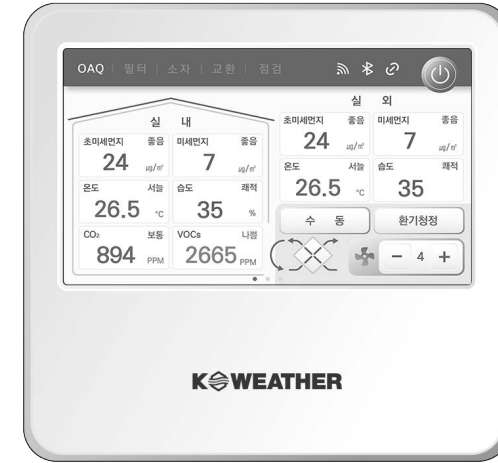
에어컨트roller측정기 (ARC-600DA) 유닛



| 구분 | 설명 |
|----------------|--|
| ① 실내/실외 데이터 표시 | IAQ 점등 - 수동/자동 모드 OAQ 점등 - 공기지능 모드, 인근 OAQ 및 동네 예보 정보 표출 |
| ② 필터 표시등 | 필터 알람 표시창 / 알람주기 : 가동 4,000시간 초과 시 1초 점멸 |
| ③ 소자 표시등 | 전열교환소자 알람 표시창 / 알람 주기 : 가동 20,000시간 초과시 1초 점멸 |
| ④ 교환 표시등 | 필터 교환 알람 표시창 / 오염정도가 심한 경우, 즉시 청소 또는 교체가 필요한 경우 1초 점멸 |
| ⑤ 점검 표시등 | 환기청정기 유닛 예러 알람 표시창 |
| ⑥ Wi-Fi 연결 표시 | 무선 AP에 연결되었을 경우 신호강도와 같이 점등 |
| ⑦ 블루투스 연결 표시 | 블루투스에 연결되었을 경우 점등 (평상시 소등) |
| ⑧ 플랫폼 연동 표시 | 플랫폼(서버)과 정상적으로 연결되었을 경우 점등 |
| ⑨ 전원 버튼 | 환기청정기 유닛 전원 (ON/OFF) 스위치 |
| ⑩ 실내 측정값 표시 | 에어컨트roller 측정기 센서값 표시창 |
| ⑪ 실외 측정값 표시 | 실외공기측정기 또는 동네예보 측정값 표시창 |
| ⑫ 급/배기 상태 표시 | 수동 작동모드시 급기 또는 배기 설정 스위치 |
| ⑬ 현재 운전모드 표시 | 작동모드 / 청정모드 / 풍량 표시창 |

각 부분의 명칭

에어컨트roller측정기 (ARC-600DA) 유닛



- 실외 측정값은 공기지능 모드일 때, 자동으로 표시 된다.
- 현재 작동모드 표시창을 클릭하면 제어화면으로 자동으로 페이지가 이동된다.
- 현재 작동모드 표시에 있는 풍량버튼으로 수동모드에서의 풍량을 조작이 가능하다.

?

- 화면에 표시되는 실내 측정값은 컨트롤러에 내장되어 있는 센서값을 표시하는 것으로 환경에 따라 차이가 날 수 있습니다.
- 실외 측정값은 제품 구매 시, 공기지능 옵션을 선택한 경우에만 표시되고 계정 생성 시, 설정해 놓은 지역의 실외 측정값이 표출 됩니다.

기기 Wi-Fi 연동

기기 연동 방법

Air365 환기청정기에는 통신모듈과 실내공기측정기를 선택사양으로 추가할 수 있으며, 플랫폼과 연동시 실내외측정기를 활용하여 실내공기질 개선을 위한 작동모드(열회수 환기, 공기청정, 바이패스)와 풍량제어 기술을 플랫폼 기반으로 인공지능(AI) 운전이 가능하고, 보다 많은 정보와 부가 기능을 사용할 수 있다.

- 룸컨트롤러는 실내공기질 정보를 표시하고 Air365 환기청정기를 제어한다.
- 실내공기측정기는 실내 공기질 정보를 실시간 모니터링하여 플랫폼에 전송한다.
- Air365 앱은 실내외공기질 확인, 분석, 보고서, 알람 수신하고 Air365 환기청정기를 원격으로 제어한다.





Air365 환기청정기 룸컨트롤러와 플랫폼 연동

플랫폼 연동시 필수 요소 : 환기청정기 단독으로 플랫폼과 연동되지 않는다. 선택사양이 추가되어야 한다.

- 기기의 통신 모듈이 선택사양으로 설치되어야 한다.
- 실내공기측정기 1대가 선택사양으로 설치되어야 한다.

환기청정기와 플랫폼은 무선 근거리 통신망 (WLAN)을 사용한다.무선 근거리 통신망 (WLAN)은 무선 네트워크의 보안 수준에 따라 Personal-Mode와 Enterprise-Mode로 구분되는데, 종류에 따라 연동작업을 하면 된다. 선택사양이 내장되었다면 실내공기측정기부터 플랫폼 연동을 해야 한다.

실내공기측정기 플랫폼 연동 절차

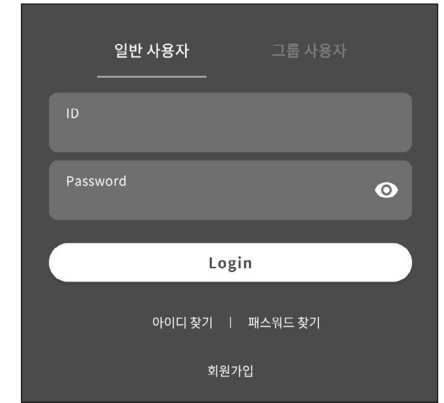
| | |
|--|---|
| <p>1 계정 생성(회원가입) 및 등록 (에어룸컨트롤러측정기 시리얼번호 필요)</p>  | <p>2 ID, PASSWORD [일반] ID, PASSWORD, SSID [엔터프라이즈]</p>  |
| <p>3 Air365 App 연동 작업</p>  | <p>4 WEB으로 Air365 그룹 계정 로그인 확인</p>  |

기기 Wi-Fi 연동

실내공기측정기 플랫폼 연동 (Personal-Mode / Enterprise-Mode)

1 App 설치 및 로그인

고객 ID와 PASSWORD를 입력하고 로그인한다.
(회원가입이 되지 않았으면 먼저 회원가입이 진행되어야 한다).



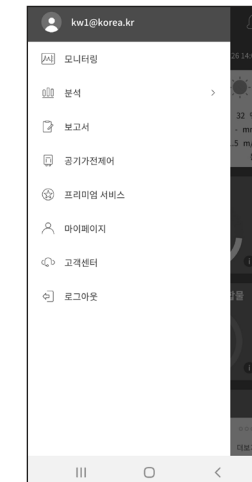
2 로그인 완료 화면

메뉴 상단 왼쪽 “≡” 아이콘을 터치한다.



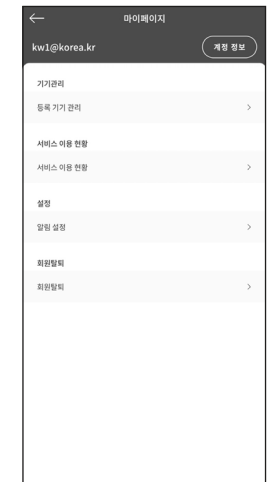
로그인 계정 확인

화면에서 “ㄱ” 마이페이지를 터치한다.



마이페이지 확인

화면에서 “등록 기기 관리”를 터치한다.



기기 Wi-Fi 연동

3 측정기 등록 화면

중앙 “스테이션 등록” 아이콘 터치한다.



기기 등록 정상 화면

Bluetooth 기능 활성화하고
하단 “CONNECT” 아이콘 터치한다.



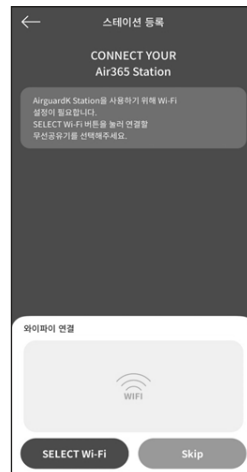
4 측정기 선택 화면

등록된 기기 목록에서
해당 측정기를 선택한다.



측정기 와이파이 연동

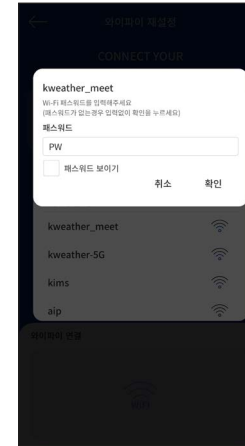
와이파이를 선택하기 위해 하단 좌측
“SELECT Wi-Fi” 아이콘을 터치한다. Wi-Fi 목록에서 신호강도가
우수한 와이파이를 선택한다.



기기 Wi-Fi 연동

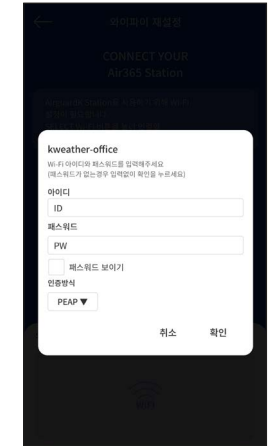
5 Personal-Mode 와이파이 설정 화면

일반형 Wi-Fi 경우 패스워드(PW) 입력 후 확인한다.



Enterprise-Mode 와이파이 설정 화면

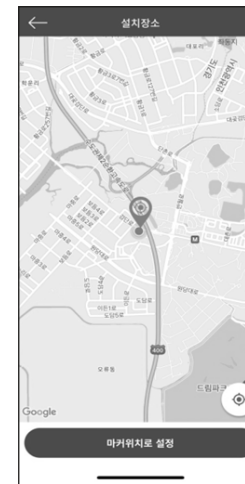
엔터프라이즈 Wi-Fi 경우 SSID(ID),
패스워드(PW) 입력 후 확인을 터치한다.



※ 한글명어의 와이파이에는 지원하지 않습니다.

6 위치 정보 설정 화면

위치 정보 설정 후 확인



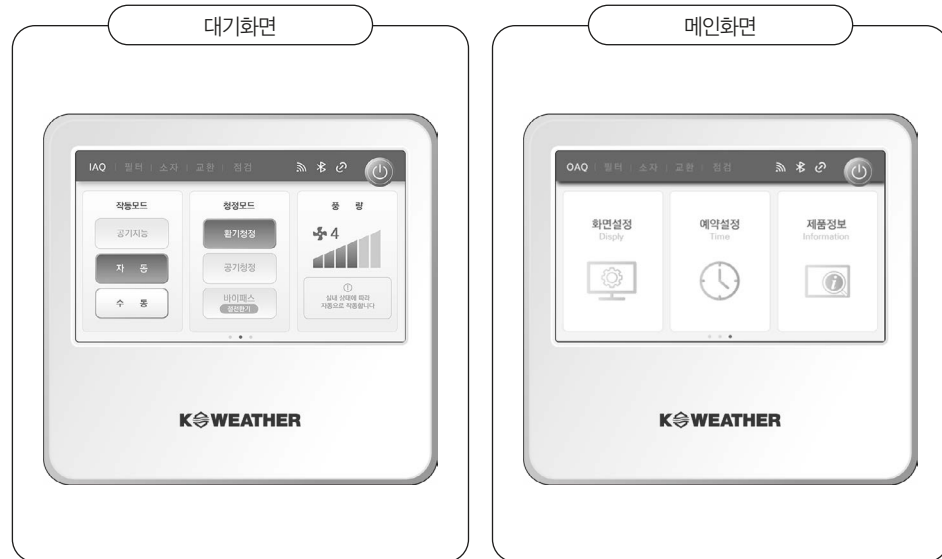
연동 완료 화면

연동이 완료되면 화면에 측정값이 표출된다.



Room Controller 사용 방법

화면 설명



Room Controller 사용 방법

공기지능 작동모드 사용하기

공기지능 작동모드는 실내외 공기질 상태를 플랫폼(서버) 분석 결과에 따라 환기청정, 공기청정, 바이패스 모드와 풍량을 AI(공기지능)에 의해 작동되는 모드이다.

공기지능 작동모드는 반드시 플랫폼과 연동되어야 공기지능 작동모드가 동작한다. 연동된 에어컨컨트롤러 측정기(ARC-600DA)에서 측정된 실내 공기데이터 값과 실외공기측정기(OAQ) 또는 동내 예보 정보를 모니터링 및 AI(공기지능) 분석하여 고객이 숨 쉬는 공간을 쾌적하게 유지 시켜주는 역할을 한다.



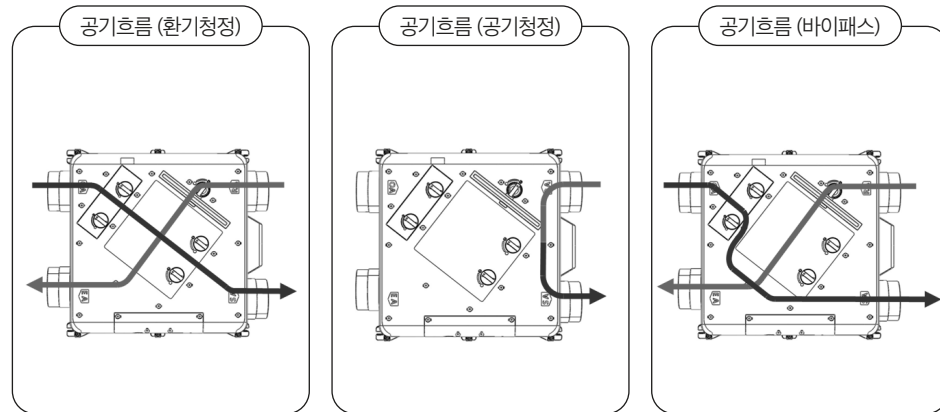
Air365 환기청정솔루션 개념 (NeT 신기술 인증, 조달청 우수제품)



Room Controller 사용 방법

자동(공기지능) 운전 조건 예시

| 운전 모드 | 조건 |
|-------------|---|
| 환기청정 + 자동풍량 | PM10/PM2.5, CO ₂ , TVOC 나쁨, 실외조건 보통 이하 |
| 공기청정 + 자동풍량 | PM10/PM2.5, CO ₂ , TVOC 나쁨, 실외조건 나쁨 이상 |
| 바이패스 + 자동풍량 | 실내외 온도 비교 실외공기를 열회수 없이 여과 도입하여 냉방에너지 절감 |



또한, 공기지능 작동모드에서 청정모드는 AI(공기지능)의해 청정모드가 결정되어 운전되고, 고객의 사용 목적에 따라 아래 그림처럼 6종류의 사용목적별 운전 선택이 가능하다.

Room Controller 사용 방법

사용목적별 작동모드 사용하기

사용목적별 운전은 공기지능 모드의 기본 동작 모드로 케이웨더만의 고유 알고리즘에 의해 동작되는 특수 운전모드로, 실내 공기질 뿐만 아니라, 플랫폼(서버)연동을 통한 실외 공기질까지 반영하여 고객의 사용목적에 맞게 최적의 공기질 상태를 유지할 수 있도록 동작되는 기능이다. 사용목적 모드를 적용할 경우 케이웨더의 고유 알고리즘에 의해 운전 된 후 원래의 시모드로 자동전환 된다. 또한, 공간유형 모드의 경우, 계정 생성 시 설정이 가능하고 앱이나 웹에서 변경 가능하다.

- ① 청정모드 표시창
- ② 사용목적 모드 선택 버튼
- ③ 공간유형 모드 표시창
- ④ 운전모드 설정 버튼

사용목적별 운전 시간

| 사용목적 | 사용목적 운전시간 |
|-------|-------------------|
| AI | 공기지능모드 |
| 터보 | 1시간 운전 후 AI 자동복귀 |
| 취침 | 24시간 운전 후 AI 자동복귀 |
| 요리·청소 | 2시간 운전 후 AI 자동복귀 |
| 학습 | 6시간 운전 후 AI 자동복귀 |
| 운동 | 2시간 운전 후 AI 자동복귀 |

Room Controller 사용 방법

자동운전 작동모드 사용하기

자동 작동모드는 케어웨어만의 고유 알고리즘을 통해 동작되는 자동 작동모드로서, 실외 공기데이터 또는 동내예보 데이터를 반영하지 않고 컨트롤러에 설치되어 있는 실내 공기질을 반영하여 고객의 공간에 맞는 최적의 공기질 상태를 유지할 수 있도록 자동으로 동작되는 기능이다.

- ① 작동모드 선택 버튼
- ② 청정모드 표시창
- ③ 풍량 표시창



수동운전 작동모드 사용하기

수동 작동모드는 고객이 임의로 작동하기 위해 모드로서, 모든 공기데이터를 사용하지 않고 임의로 동작되는 모드이다. 수동 작동모드에서는 작동모드/청정모드/풍량제어 패널이 활성화되어 개별적인 제어가 가능하다.

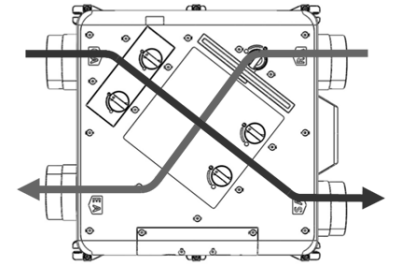
- ① 작동모드 표시 및 선택 버튼
- ② 청정모드 표시 및 선택 버튼
- ③ 풍량 표시 및 선택 버튼



Room Controller 사용 방법

수동운전/환기청정 모드 사용하기

환기청정 모드는 여름, 겨울철 등 창문 환기가 어려운 계절에 보다 쾌적한 환기가 필요할 때 사용되며, 실내공기를 밖으로 내보내고, 바깥의 공기를 필터를 통해 깨끗하게 처리하고 실내 공기를 쾌적하게 유지해 주는 역할을 한다.



수동작동모드 / 환기청정 설정 절차

- ① 룸컨트롤러의 화면은 3페이지로 구성되어 있다. 화면의 이동은 화면에 손가락을 대고 우측에서 좌측으로 Slide하면 다음 페이지로 넘어가고, 반대로 Slide하면 이전 페이지로 이동한다.
- ② 룸컨트롤러측기 우측 상단 전원 버튼을 터치한다.
- ③ 전원 버튼을 터치하면 아래 그림처럼 동작을 시작한다.



- ④ 세밀한 조작을 위해서는 화면을 다음 페이지로 이동하면 아래 페이지가 표시된다.

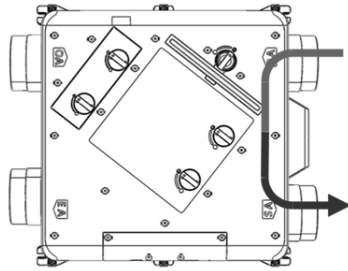


- ⑤ 청정모드에서 환기청정 선택버튼을 터치하고, 원하는 풍량을 /풍량을 '-' 또는 '+'버튼을 이용하여 설정한다.

Room Controller 사용 방법

수동운전/공기청정 모드 사용하기

공기청정 모드는 실내공기 순환기능으로 요리, 청소 후 실내 미세먼지만 여과해 빠른 공기순환이 필요할 때 사용되며, 실내의 유입된 공기는 청정필터를 통해 실내공기를 쾌적하게 유지해 주는 역할을 한다.



수동작동모드 / 공기청정 설정 절차

- 1 룸컨트롤러의 화면은 3페이지로 구성되어 있다. 화면의 이동은 화면에 손가락을 대고 우측에서 좌측으로 Slide하면 다음 페이지로 넘어가고, 반대로 Slide하면 이전 페이지로 이동한다.
- 2 룸컨트롤러측정기 우측 상단 전원 버튼을 터치한다.
- 3 전원 버튼을 터치하면 아래 그림처럼 동작을 시작한다.



- 4 세밀한 조작을 위해서는 화면을 다음 페이지로 이동하면 아래 페이지가 표시된다.

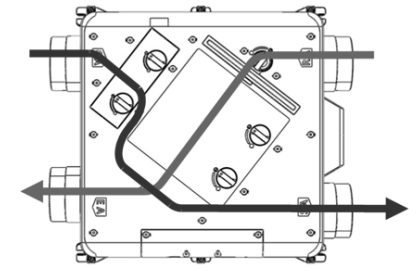


- 5 청정모드에서 환기청정 선택버튼을 터치하고, 원하는 풍량을 /풍량을 '-' 또는 '+'버튼을 이용하여 설정한다.

Room Controller 사용 방법

수동운전/바이패스 모드 사용하기

바이패스 모드는 열 교환 없이 외부의 공기를 청정필터를 통해 실내공기로 유입하는 기능으로, 열 교환 없이 들어오기 때문에 주로 냉난방이 필요 없는 간절기 봄과 가을에 최소 전력으로 청정한 공기가 필요할 때 사용된다.



수동작동모드 / 바이패스 설정 절차

- 1 룸컨트롤러의 화면은 3페이지로 구성되어 있다. 화면의 이동은 화면에 손가락을 대고 우측에서 좌측으로 Slide하면 다음 페이지로 넘어가고, 반대로 Slide하면 이전 페이지로 이동한다.
- 2 룸컨트롤러측정기 우측 상단 전원 버튼을 터치한다.
- 3 전원 버튼을 터치하면 아래 그림처럼 동작을 시작한다.



- 4 세밀한 조작을 위해서는 화면을 다음 페이지로 이동하면 아래 페이지가 표시된다.



- 5 청정모드에서 환기청정 선택버튼을 터치하고, 원하는 풍량을 /풍량을 '-' 또는 '+'버튼을 이용하여 설정한다.

Room Controller 사용 방법

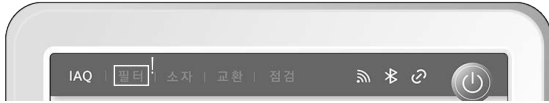
알림 확인하기

알림은 에어컨컨트롤러측정기 상단 톨바에 표출되며 종류는 필터/소자/교환/점검 4가지 항목이 표출된다.

| 알림 | 동작 | 내용 |
|----|-----------------------|---------------------------|
| 필터 | 정상 : 소등 / 비정상 : 1초 점멸 | 필터 가동시간 4,000시간 초과 사용 |
| 소자 | 정상 : 소등 / 비정상 : 1초 점멸 | 열교환소자 가동시간 20,000시간 초과 사용 |
| 교환 | 정상 : 소등 / 비정상 : 1초 점멸 | 필터 오염정도 심각 수준 |
| 점검 | 정상 : 소등 / 비정상 : 1초 점멸 | 핵심 부품 및 부가 기능 장애 발생 |

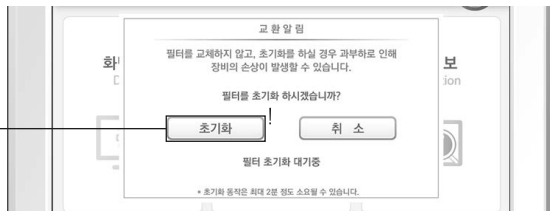
필터 알림

필터의 점검 알림은 필터 가동시간이 4,000시간을 초과하였을 경우 발생하는 알림으로 알림이 발생하면 에어컨컨트롤러측정기(ARC-600DA)의 상태표시창 '필터' 알림창이 활성화되면서 1초 단위로 점멸된다. 적절한 조치는 필터카트리지를 분리하여 프리필터 청소 또는 필터카트리지를 유닛을 교체해야 한다.



필터 청소 및 교체 초기화

필터카트리지를 청소 및 교체 후에는 반드시 초기화를 시행해야 한다. 초기화는 '필터' 아이콘을 길게 누르고 있으면 아래 화면이 표출되며, 메뉴에 따라 선택하면 된다.

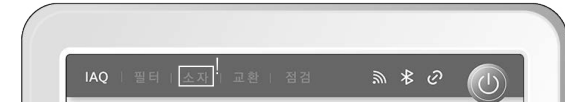


필터 청소 및 필터 교체를 하지 않고 초기화를 할 경우, 제품 성능 저하가 발생 될 수 있습니다.

Room Controller 사용 방법

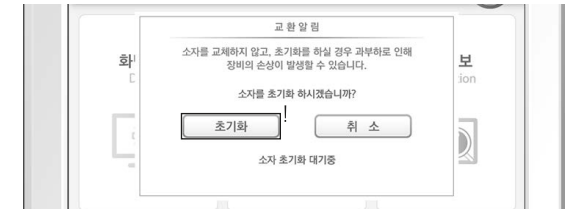
소자 알림

소자의 점검 알림은 필터 가동시간이 20,000시간을 초과하였을 경우 발생하는 알림으로 알림이 발생하면 에어컨컨트롤러측정기(ARC-600DA)의 상태표시창 '소자' 알림창이 활성화되면서 1초 단위로 점멸된다. 적절한 조치는 전열교환소자를 교체해야 한다.



전열교환소자 교체 초기화

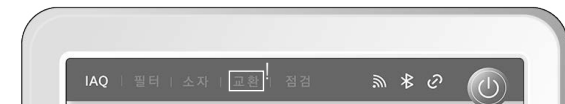
전열교환소자 교체 후에는 반드시 초기화를 시행해야 한다. 초기화는 '소자' 아이콘을 길게 누르고 있으면 아래 화면이 표출되며, 메뉴에 따라 선택하면 된다.



전열교환소자를 교체하지 않고 초기화할 경우, 제품 성능 저하가 발생 될 수 있습니다.

교환 알림

교환 알림은 제품에 적용된 차압센서에 의해 필터카트리지의 오염도에 따라 결정되며, 필터의 수명이 10% 미만일 경우 알림을 통하여 교체 정보를 고객에게 전달하게 된다. 그리고 플랫폼과 연동하여 사용하면 'Push Alarm'을 통해 교체 정보를 받아볼 수 있다. 필터가 오염되었을 경우 룸컨트롤러측정기(ARC-600DA)의 상태표시창 '교환' 알림창이 활성화되면서 1초 단위로 점멸된다. 점멸될 때에는 필터카트리지를 청소 또는 교체가 필요하다.

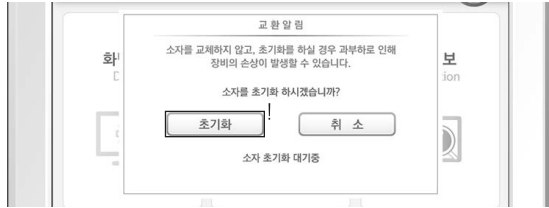


Room Controller 사용 방법

전열교환소자 청소 및 교체 초기화

전열교환소자 교체 후에는 반드시 초기화를 시행해야 한다.

초기화는 '교환' 아이콘을 길게 누르고 있으면 아래 화면이 표출되며, 메뉴에 따라 선택하면 된다.



필터 청소 및 필터 교체를 하지 않고 초기화를 할 경우, 제품 성능 저하가 발생 될 수 있습니다.

점검 알림

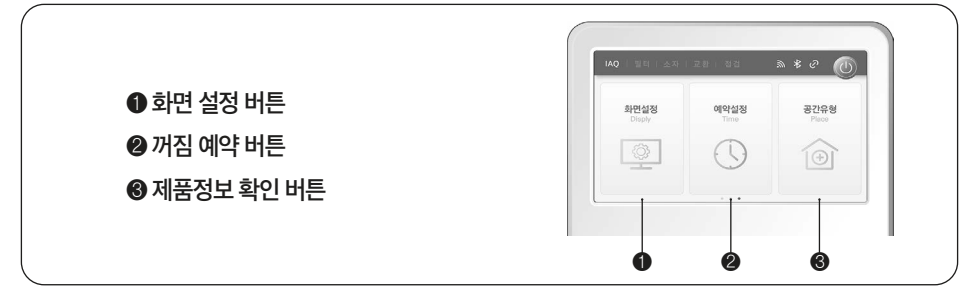
점검 알림은 제품에 주요 부품과 센서 종류의 오류로 발생하는 알림으로 알림 발생시 에어룸컨트롤러측 정기(Arc-600DA) '점검' 표시 창이 활성화되면서 1초 단위로 점멸되고 '점검' 우측에 에러 코드가 함께 표출된다.



| 에러코드 | 원인 | 해결방법 |
|--------|-----------------------|-----------------------|
| E-0001 | 정품 필터가 아닌 경우 | 정품 필터로 교체 |
| E-0002 | 필터 사용 시간 초과 | 필터 교체 후, 필터 초기화 동작 |
| E-0004 | 필터 성능 저하 | 필터 교체/청소 후, 필터 초기화 동작 |
| E-0008 | 소자 사용 시간 초과 | 소자 교체 후, 소자 초기화 동작 |
| E-0010 | 급기팬 이상 | 고객센터 (1644-0902) 문의 |
| E-0020 | 배기팬 이상 | 고객센터 (1644-0902) 문의 |
| E-0040 | 메인보드 통신 이상 | 고객센터 (1644-0902) 문의 |
| E-0080 | 미세먼지 센서 이상 | 고객센터 (1644-0902) 문의 |
| E-0100 | CO ₂ 센서 이상 | 고객센터 (1644-0902) 문의 |
| E-0200 | TVOC 센서 이상 | 고객센터 (1644-0902) 문의 |
| E-0400 | 온습도 센서 이상 | 고객센터 (1644-0902) 문의 |

Room Controller 사용 방법

설정화면



- ① 화면 설정 버튼
- ② 꺼짐 예약 버튼
- ③ 제품정보 확인 버튼

화면 설정

화면 설정은 화면 밝기 조절과 자동화면 꺼짐 시간 설정이 가능하다.

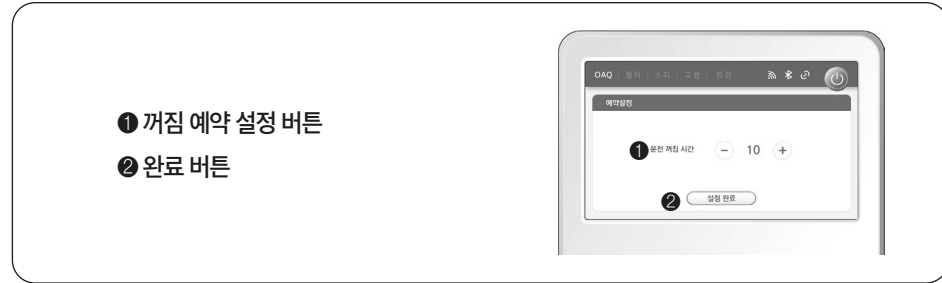


- 화면 밝기 조절은 1 ~ 10단계로 조절이 가능하고, 설정 후에는 '설정 완료' 아이콘을 터치하여 적용해야 한다.
- 자동 꺼짐 기능은 수면시 빛 공해로 방해되지 않도록 하는 기능으로 환기청정기 유닛 동작과는 무관하며 설정시간 이후에 화면이 Sleep 모드로 전환하는 기능이다.
- 자동화면 꺼짐은 0 ~ 30분 범위에서 1분 단위로 설정하면 된다(0 : 지속 화면표출).
- 자동 꺼짐이 동작하면, 오른쪽과 같은 화면으로 표시되고, 화면 터치 시 원래 화면으로 표출된다.

Room Controller 사용 방법

꺼짐 예약 설정

꺼짐 예약 설정 기능은 환기청정기 유닛 가동을 멈추는 기능으로, 설정시간 이후에는 자동으로 전원을 차단한다.



제품 정보



청소 및 관리 방법

제품의 성능 유지를 위해 주기적인 필터 청소 및 교체가 필요하다.

| 구분 | 설명 | 수량 | 청소/교체 권장 주기 | |
|---------------------------|-------|---|-------------|----------|
| 외기 필터 카트리리지 유닛 | 프리필터 | 큰 먼지 제거 | 1 | 3개월/6개월 |
| | 탈취필터 | 오염물질 제거 | 1 | 6개월/12개월 |
| | 헤파필터 | 극초 미세먼지 제거 | 1 | 6개월/12개월 |
| 공기청정 필터 카트리리지 유닛 | 프리필터 | 큰 먼지 제거 | 1 | 3개월/6개월 |
| | 탈취필터 | 오염물질 제거 | 1 | 6개월/12개월 |
| | 헤파필터 | 극초 미세먼지 제거 | 1 | 6개월/12개월 |
| 열교환 소자 | 전열교환기 | 실내외 열교환을 통해 밖으로 버려지는 에너지를 다시 사용하여 에너지를 절약시킴 | 1 | X/약 3년 |

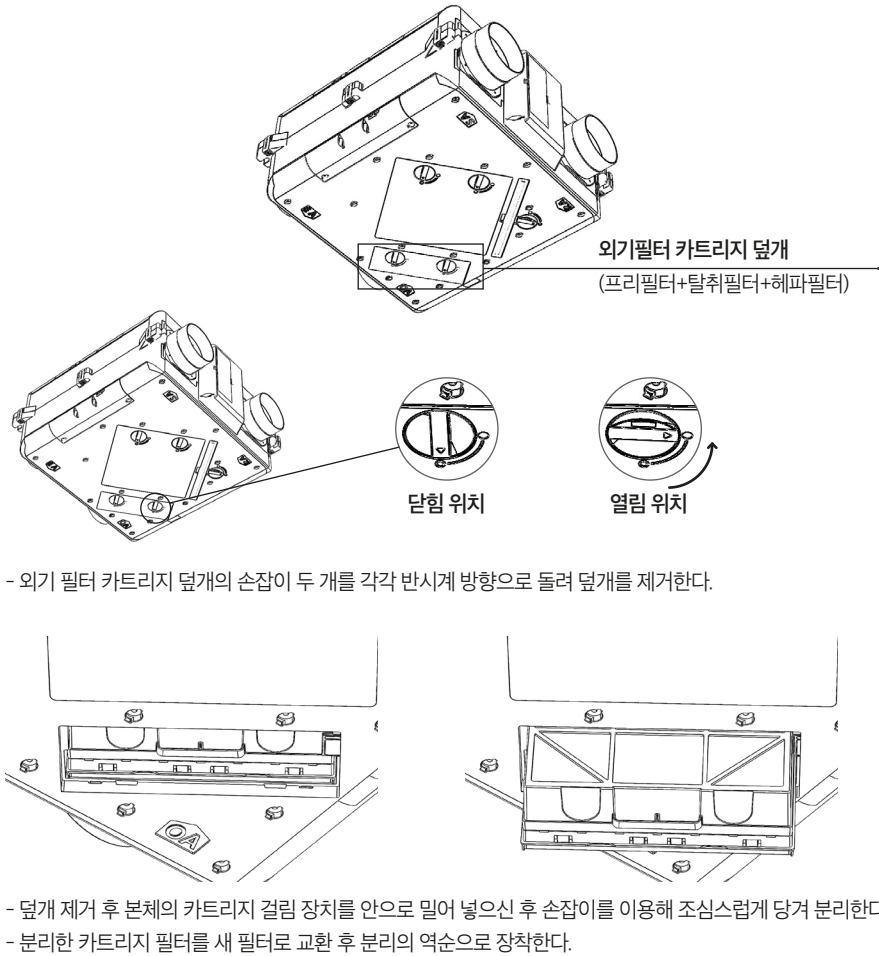
- 필터 및 전열교환기 유지보수 및 교체 관련 문의는 고객센터(1644-0902)로 연락한다.
- 권장 주기는 자체시험 기준 하루 8시간, 월 20일 사용기준으로 산출되었으며, 사용환경에 따라 상이할 수 있다.
- 정품 필터를 사용하지 않으면 성능 저하 및 장비의 손상이 발생할 수 있다.

청소 및 관리 방법

부품 분리하기

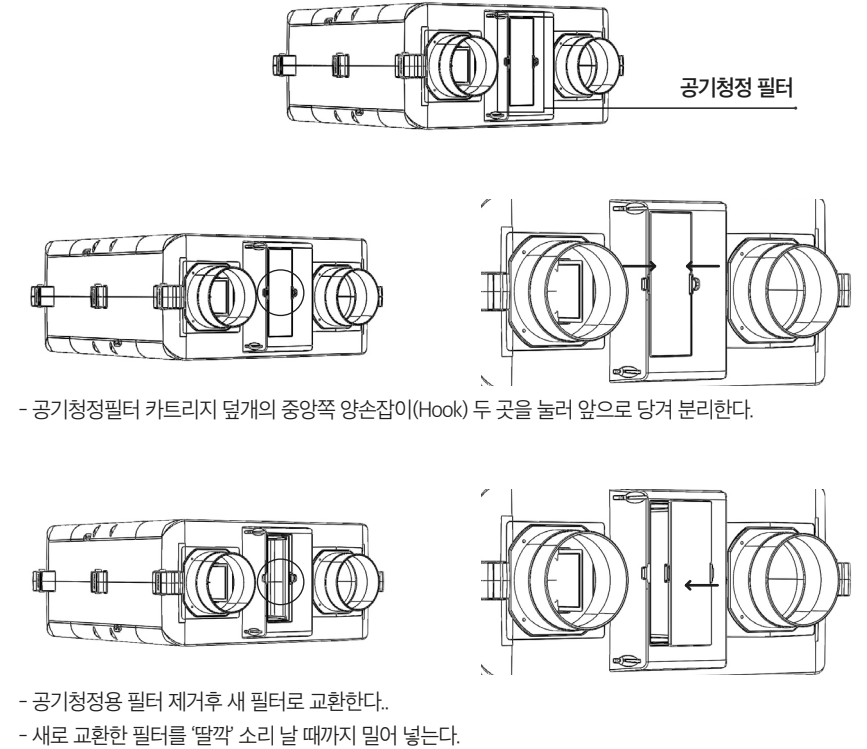
기기의 전원을 차단한 후 다음 절차에 따라 부품을 분리한다.

1 외기 필터(필터카트리지 모듈) 점검 및 교체



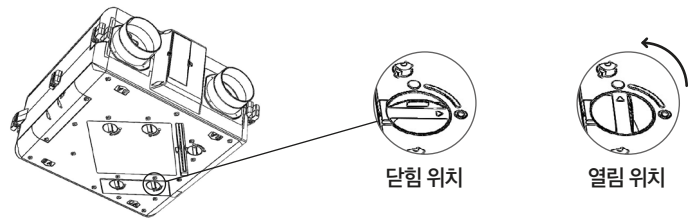
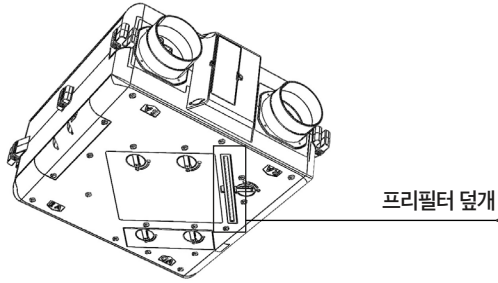
청소 및 관리 방법

2 공기청정 필터(필터카트리지 모듈) 점검 및 교체

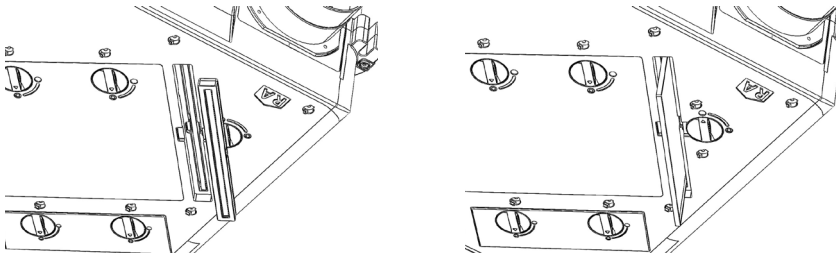


청소 및 관리 방법

3 환기 프리필터 점검 및 교체



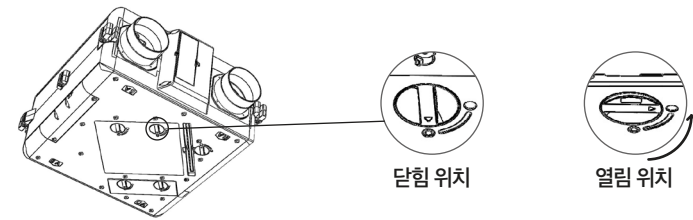
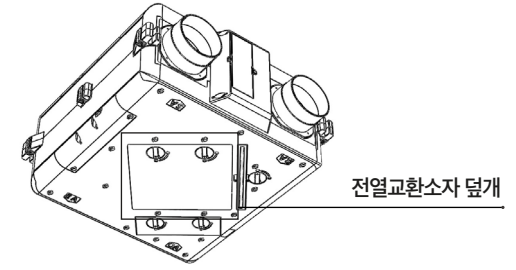
- 프리필터 덮개의 손잡이를 반시계 방향으로 돌려 덮개를 제거한다.



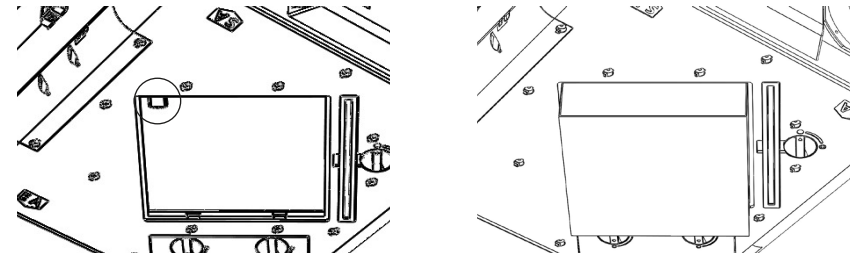
- 덮개 제거 후 내부 필터를 조심스럽게 당겨 분리한다.
- 분리한 프리필터를 새필터로 교체 후 분리의 역순으로 장착한다.

청소 및 관리 방법

4 전열교환기 점검 및 교체



- 전열교환 소자 덮개 손잡이 두 개를 각각 반시계방향으로 돌려서 덮개를 제거한다.



- 덮개 제거 후 본체의 전열교환소자 걸림장치를 안으로 밀어 넣은 후 전열교환소자를 조심스럽게 밀어서 당겨 분리한다.
- 분리한 전열교환 소자의 점검/교환 후 다시 분리의 역순으로 장착한다.

청소 및 관리 방법

5 프리필터 청소

프리필터는 공기청정 필터카트리지, 외기 필터카트리지, 환기 프리필터 3종으로 구성되어 있다.

- 프리필터는 카트리지 일체형으로 구성되어 있어 물청소는 불가능하며, 청소기를 이용하여 큰 먼지를 제거하는 방법을 권장한다.
- 청소기로 청소할 때에는 필터를 장비에서 분해하여 진공청소기로 청소를 한 후 조립하여 가동하면 된다.

6 필터 및 전열교환기 교체

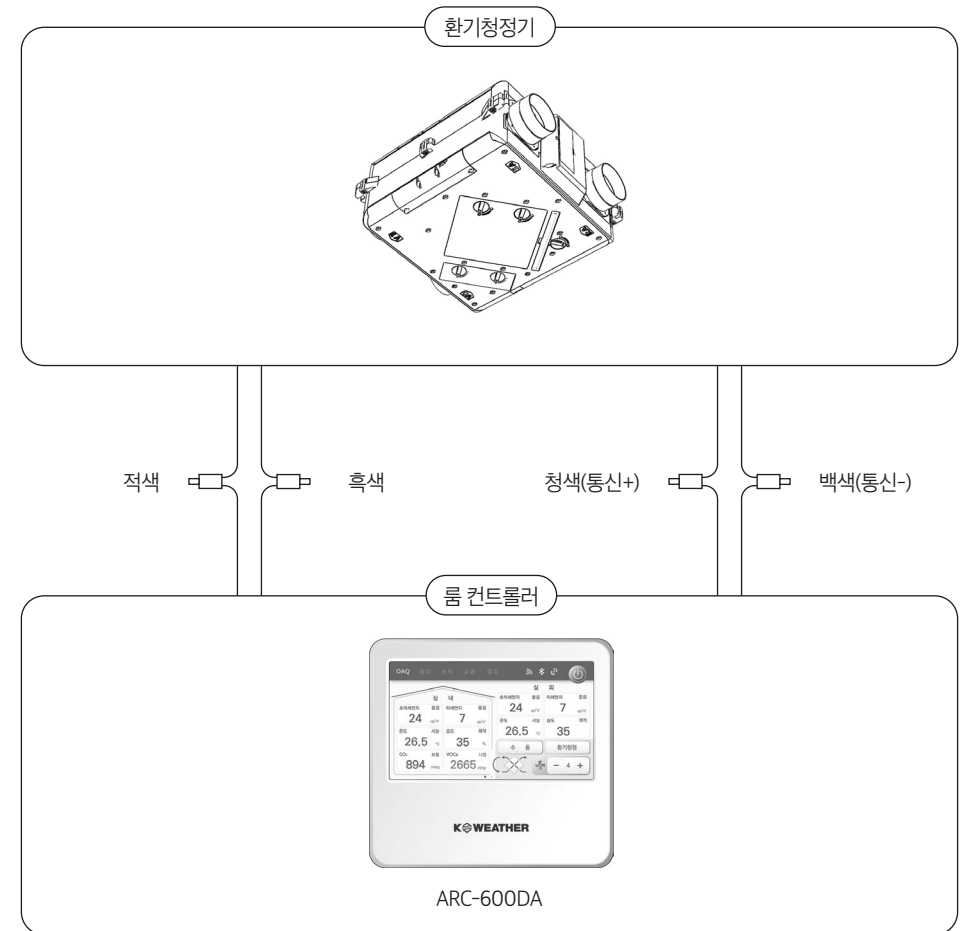
- 필터교체 유지보수 및 직접 교체에 따른 구매 방법과 규격 등의 문의는 고객센터(1644-0902)로 연락한다.
- 필터는 누구나 쉽게 교체가 가능하다.

- 구매 절차 및 방법

- : 케이웨더 쇼핑몰에서 쇼핑 -> 필터 -> 케이웨더를 클릭하여 해당 모델의 필터 카트리지를 선택한다.
- : 구성품은 공기청정 필터카트리지, 외기 필터카트리지, 환기 프리필터 3종류로 구분되어 있다.
- : 고객센터와 제품 구매 문의로 상담할 때에는 해당 모델을 전달하면 혼란없이 구매가 가능하다. (해당 모델은 제품에 표기되어 있다).

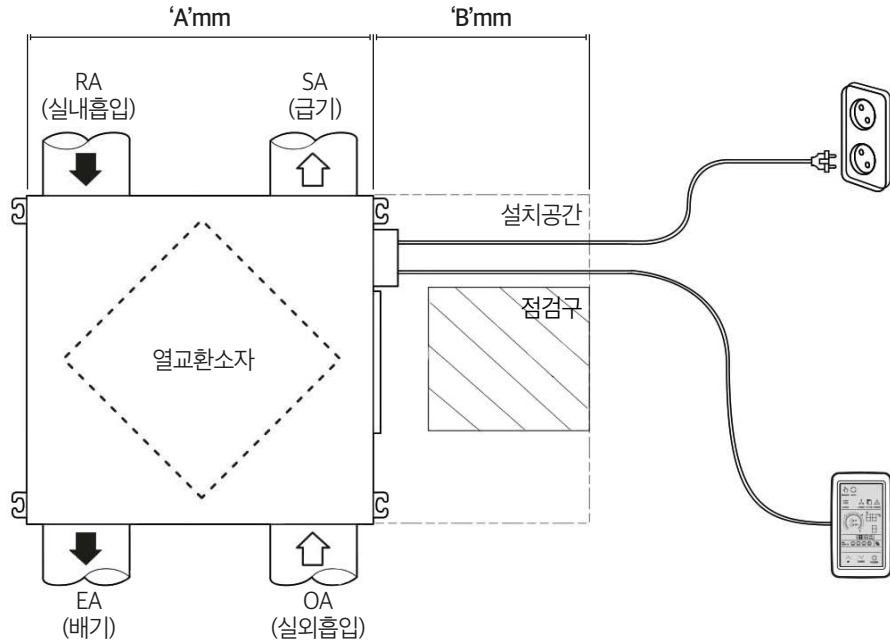
설치 방법

CC2 Series 결선도 (4P)



※ 결선이 잘못되면 제품이 손상됩니다.

설치 방법



설치 공간 확보 주의사항

설치를 위해 위 그림과 같은 공간에 치수 이상 확보되는 장소에 설치해야 한다.

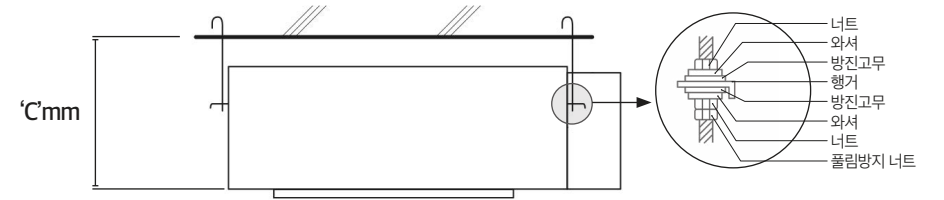
| 모델명 | 'A' | 'B' |
|------------|-----|-----|
| KW-E50CC2 | | |
| KW-E100CC2 | 600 | 200 |
| KW-E150CC2 | | |
| KW-E200CC2 | | |

- 출입문과 간섭이 없을 것.
- 보일러 옥외 배기구와 환기청정기 외기흡입구(Out Air)간 거리 : 최소 700mm 이상

설치 방법

양카 시공

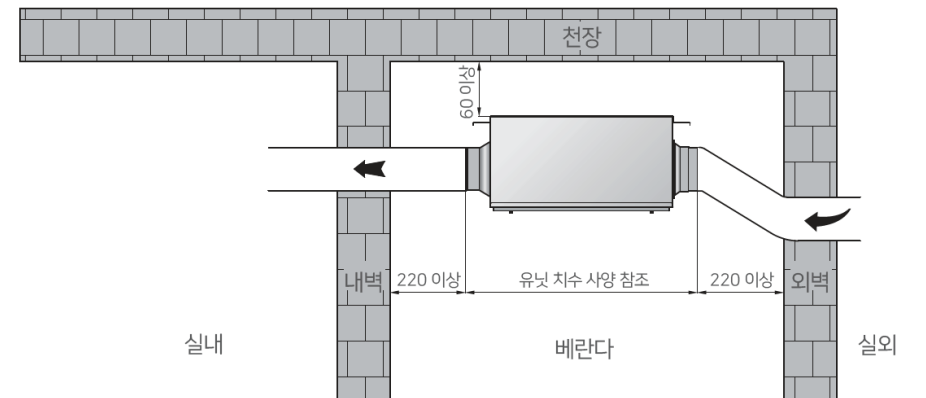
천정 양카 시공시 아래 그림을 참고하여 시공한다.



| 모델명 | 'C' | 비고 |
|------------|-----|-------------------|
| KW-E50CC2 | | |
| KW-E100CC2 | 300 | 전산볼트 체결 시 장비 수평유지 |
| KW-E150CC2 | | |
| KW-E200CC2 | | |

- 아래 예시는 아파트 발코니에 설치하는 경우이며, 예시의 수치는 권장 치수이다.
- 환기시스템 본체는 2.3m 이상의 위치에 설치하시고, 3.5m 이상 설치 시에는 A/S 및 점검/유지보수를 위해 충분한 작업공간을 확보하여 설치한다.
- 건설사, 현장별 또는 제품 용량에 따라 설치 방법이 다를 수 있다.

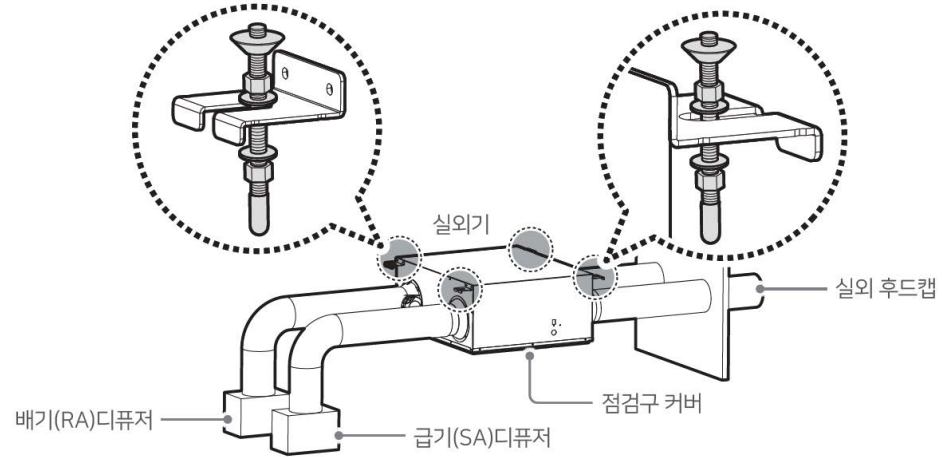
[단위 : mm]



설치 방법

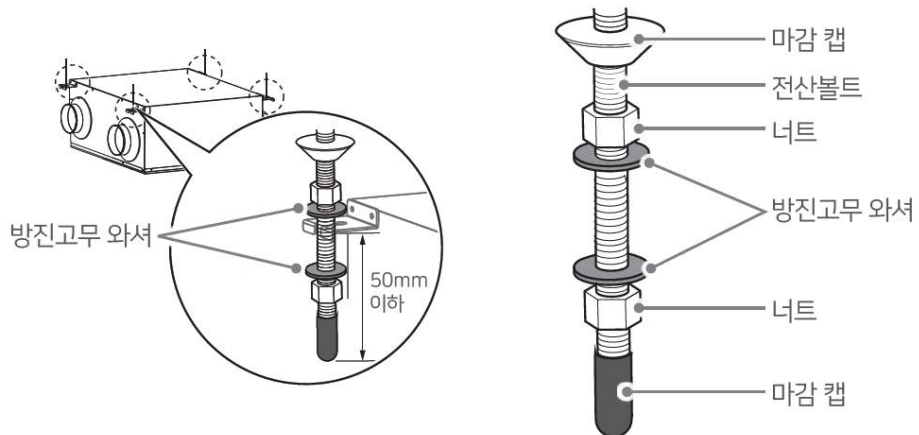
행거 설치

행거는 환기청정기 유닛 본체 각 모서리 4개를 설치한다.



본체 설치

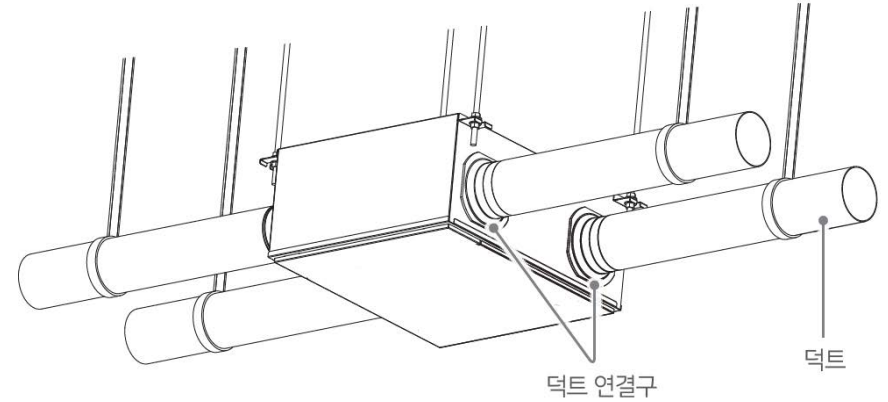
환기청정기 유닛 본체 설치는 전산볼트(천정 고정 볼트)에 와셔와 너트를 조립, 체결하여 볼트를 고정한다 (아래 그림 참조).



설치 방법

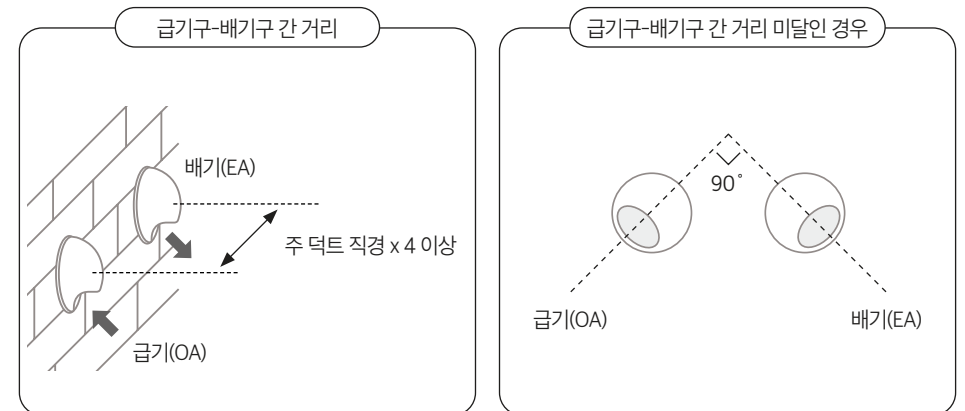
급기와 배기 측 방향 확인

환기청정기 유닛이 바르게 동작하려면 덕트 연결 플랜지(덕트 연결구)의 위치, 크기를 확인하고 설치해야 한다.



흡기, 배기 타공

- OA(Out Air) / EA(Exhaust Air) 배관의 후드 사이 거리 : 덕트 직경의 4배 이상 확보해야 한다.
- 후드캡 사이의 거리가 주 덕트 직격의 4배 이하인 경우 흡입구/배기구 방향이 벌어지도록 후드캡을 조정한다.

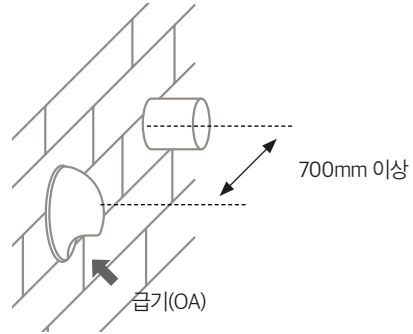


설치 방법

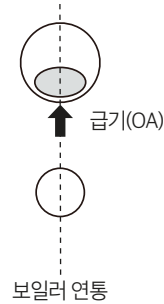


보일러 연소 시 발생하는 유해 가스가 청정환기 장비의 외기 도입부(OA)로 유입되면 가스 중독으로 인한 인명피해, 사망 사고 및 재산 손실이 발생할 수 있습니다.

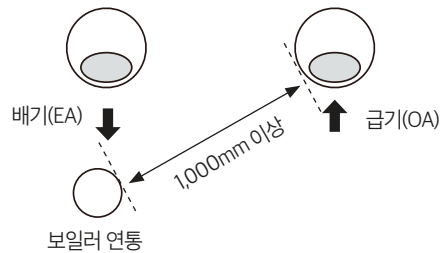
보일러 옥외 배기구와 청정환기 장비의 외기 도입부(OA) 끝단부 간 수평거리를 700mm 이상으로 유지하세요.



보일러 옥외 배기구의 수직방향 위쪽에 청정환기장비의 외기도입부(OA)를 설치하지 마세요.



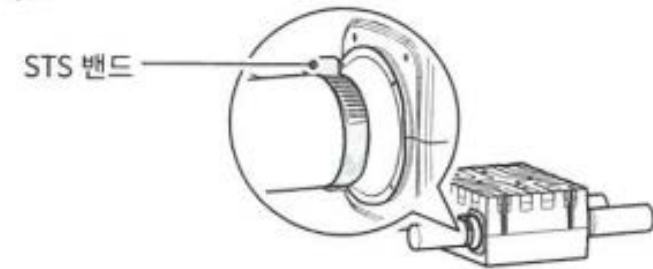
보일러 옥외 배기구의 위쪽에 청정환기 장비의 외기 도입부(OA)를 설치하는 경우, 끝단부에서 최소 1,000mm 간격을 유지하세요.



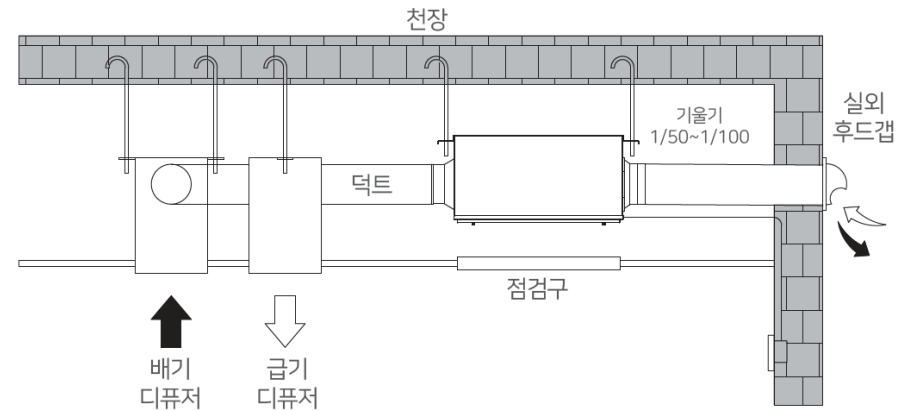
설치 방법

흡기, 배기 덕트 연결 시 주의 사항

- 플렉시블 덕트 연결시 과도하게 압박하지 않는다. 덕트의 손상과 환기청정기 기능이 저하될 수 있다.
- 덕트 연결시 각 연결부에 SUS밴드를 내부 연결구가 손상되지 않도록 견고히 고정한다.



- 빗물이나 결로로 인한 수분의 유입을 방지하려면 외벽과 연결되는 덕트를 시공할 때 권장 기울기 1/50 ~ 1/100(1cm/0.5m ~ 1cm/1m)를 준수하여 시공한다.



자가 진단 방법

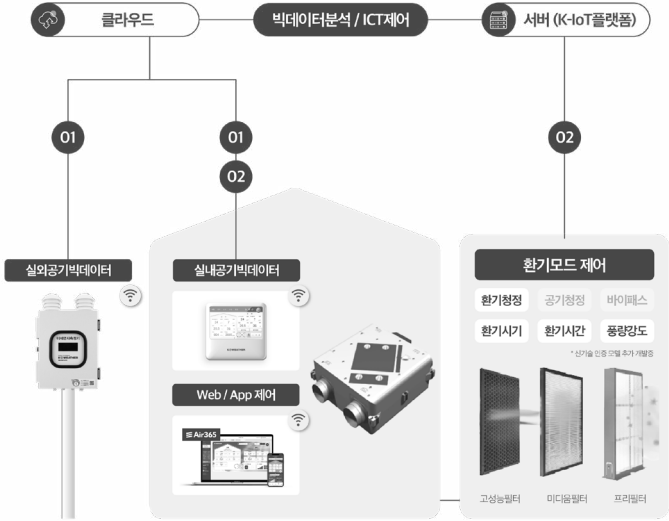
| 증상 | 원인 | 해결방법 |
|-------------------------------|---|--|
| 작동이 되지 않아요. | 환기청정기 전원이 정상적으로 연결되어 있나요? | 전원 플러그가 제품에 정상적으로 꽂혀 있는지 또는 환기청정기에 전원이 정상적으로 공급되는지 확인하세요. |
| 풍량이 적고 소음이 나요. | 프리필터에 먼지가 쌓여 있나요? 집진필터에 먼지가 쌓여 있나요? 헤파필터에 먼지가 쌓여 있나요? | 프리필터는 정기적인 청소가 필요합니다. 최대 3개월 이내 1회는 청소해주세요. 집진필터는 6개월마다, 그리고 헤파필터는 12개월마다 교체 또는 청소가 필요합니다. 점검 및 교체 상담은 고객센터 (1644-0902)로 문의하세요. |
| 작동 중 환기청정기가 자동으로 꺼져요. | AI운전 모드인가요? | AI운전모드로 가동할 경우 내부공기질 상태에 따라 풍량이 조절되고 공기질이 매우 좋을 때에는 에너지 절감을 위해 자동으로 OFF되는 기능이 있습니다. 실내공기질이 나빠지면 다시 가동됩니다. 점검 및 교체 상담은 고객센터 (1644-0902)로 문의하세요. |
| 필터를 교체해도 필터 알림 아이콘이 사라지지 않아요. | 필터 교체 후 필터의 사용 시간을 초기화 하셨나요? | 필터 교체 후에는 반드시 필터 리셋을 해야 합니다. 청소 및 관리 방법 '필터 청소 및 교체 초기화' 을 참고하세요. 점검 및 교체 상담은 고객센터 (1644-0902)로 문의하세요. |
| 오류 발생 알림과 에러 코드가 사라지지 않아요. | 내부 부품 손상이 발생할 수 있는 현상입니다. | 문제가 발생할 경우 고객센터 (1644-0902)로 문의하세요. |

제품 사양 (시험성적서 기준)

| 구분 | KW-E50CC2 | KW-E100CC2 | KW-E150CC2 | KW-E200CC2 |
|--------------|----------------------|----------------------|----------------------|----------------------|
| 종류 | 열회수형 환기장치 유닛 | | | |
| 순급기풍량 | 51CMH | 105CMH | 150CMH | 191CMH |
| 배기풍량 | 56CMH | 103CMH | 154CMH | 200CMH |
| 초기 기외정압 | 70Pa | | | |
| 전열교환효율 | 냉방 79% 난방 88% | 냉방 70% 난방 77% | 냉방 66% 난방 74% | 냉방 65% 난방 76% |
| 에너지 계수 | 냉방 13.67 난방 19.84 | 냉방 14.68 난방 21.26 | 냉방 13.74 난방 18.66 | 냉방 12.38 난방 18.01 |
| 소비전력 | 정격출력 22W 최대출력 23W | 정격출력 33W 최대출력 35W | 정격출력 52W 최대출력 56W | 정격출력 74W 최대출력 77W |
| 정격전압 | 220VAC, 60Hz, 단상 | | | |
| 소음 | 28dB | 32dB | 33dB | 39dB |
| 한국산업표준 | KS B 6879 (열회수형환기장치) | | | |
| 외형크기 (WxDxH) | 540 x 550 x 255 | | | 590 x 590 x 255 |
| 제조사 / 제조국 | 케이웨더(주) / 대한민국 | | | |

신기술(NeT) 적용제품

Air365 환기청정솔루션 개념 (NeT 신기술인증)



공간 유형별
사무실, 학교, 병원
어린이집, 식당, 가정집

사용 목적별
쾌적성, 알리지, 숙면
업무효율, 학습능력
육아, 요양

공기질 예측
실내 날씨 예보

- 1. 환경부 인증 IoT 공기 측정기를 통해 실내·실외 공기질 상태 비교
- 2. 실내·실외 공기질 상태에 따라 환기/청정/바이패스 모드 선택
- 3. 공간유형별, 사용목적별 맞춤 제어알고리즘과 공기질 예측 적용

신기술 인증서

기술명: 실외 및 실내 공기질 빅데이터를 이용한 환기청정용 제어 기술

회사명: 케이웨더 주식회사

대표자: 김동식

소재지: 서울특별시 구로구 디지털로26길 5, 4층 401호

인증번호: 제1341호

유효기간: 2021년 9월 29일부터 2024년 9월 28일까지

위의 기술을 「산업기술혁신 촉진법」 제15조의2에 따른 신기술로 인증합니다.

2021년 9월 29일

산업통상자원부장관

신기술적용제품 확인서

제품명: 실외 및 실내 공기질 빅데이터를 이용한 환기청정기

회사명: 케이웨더 주식회사

대표자: 김동식

소재지: 서울특별시 구로구 디지털로26길 5, 4층 401호

인증기술명: 실외 및 실내 공기질 빅데이터를 이용한 환기청정용 제어 기술

인증번호: 제1341호

위 제품은 「산업기술혁신 촉진법」 제15조의2제3항에 따른 신기술적용제품임을 확인합니다.

2021년 11월 12일

산업통상자원부장관

품질 보증서

케이웨더(주)에서 품목별 소비자 피해 보상 규정에 따라 아래와 같이 제품에 대한 보증을 실시합니다. 서비스 요청시 케이웨더(주) 서비스 또는 지정된 협력사에서 서비스를 합니다. 보상여부 및 내용통보는 요구일로부터 7일 이내에 피해보상은 통보일로부터 14일 이내에 해결하여 드립니다. 환기청정기의 제품보증기간은 1년입니다.

| | |
|------|-------|
| 제품명 | 환기청정기 |
| 모델명 | |
| 제품번호 | |
| 구입일 | 년 월 일 |
| 구매처 | |

이 보증서는 한국에서만 사용되며, 다시 발행하지 않으므로 사용설명서와 함께 잘 보관해주세요.

보증 내용

- 제품 서비스**
- 고객께서는 제품 사용 중에 고장이 발생할 경우, 설치 완료일로부터 1년동안 무상서비스를 받으실 수 있는 소중한 권리가 있습니다. 단, 고객의 과실 및 천재지변에 의해 고장이 발생할 경우에는 무상기간 이내라도 유상 처리됨을 알려드립니다.
- A/S 요금은 기술료, 부품가격, 출장료 등으로 구성되고 있습니다.
- 기술료: 점검·조정·부품교체·수리 등의 작업에 소요되는 비용
 - 부품가격: 수리에 사용한 부품 및 보조 재료 비용
 - 출장료: 고객의 의뢰에 의하여 제품이 있는 장소에 A/S 기사를 파견한 경우 비용
- 무상 수리**
- 하자 보증 기간 동안은 사용자의 취급 부주의와 운전부주의로 인한 고장을 제외한 기기 및 장치 자체 결함으로 인한 경우는 무상 수리 및 교체를 합니다.
- 팬의 언밸런스나 기타 이상 현상으로 소음이 과다 발생한 경우
 - 컨트롤 모드상의 상태와 실제 운전이 일치하지 않는 경우
 - 전원이 정상적으로 공급되나 팬이 작동되지 않는 경우
- 유상 수리**
- 고객이 임의로 기기를 분해 조립하여 동작에 이상이 생긴 경우
 - 잘못된 결선으로 제품이 손상된 경우
 - 외부충격으로 인해 부품이 손상된 경우
 - 정기적인 점검 및 정비





KWEATHER

Weather & Air Intelligence

케이웨더(주)

본 사 | 서울특별시 구로구 디지털로26길 5

공 장 | 인천광역시 서구 검단로 124

대표번호 | 1644-0902

대표팩스 | 02-360-2288

대표메일 | khelp@kweather.co.kr